



Member of CISQ Federation

**RINA**

ISO 9001:2008

Sistema Qualità Certificato



**I**

**ALTERNATORI AUTOREGOLATI SERIE ECP3**

ISTRUZIONI PER L'USO E LA MANUTENZIONE

**GB**

**SELF-REGULATING ALTERNATORS SERIES ECP3**

OPERATING AND MAINTENANCE INSTRUCTIONS

**F**

**ALTERNATEURS AUTO - REGULES SERIE ECP3**

MANUEL D'INSTRUCTION ET DE MAINTENANCE

**D**

**SELBSTREGELNDER GENERATOR SERIE ECP3**

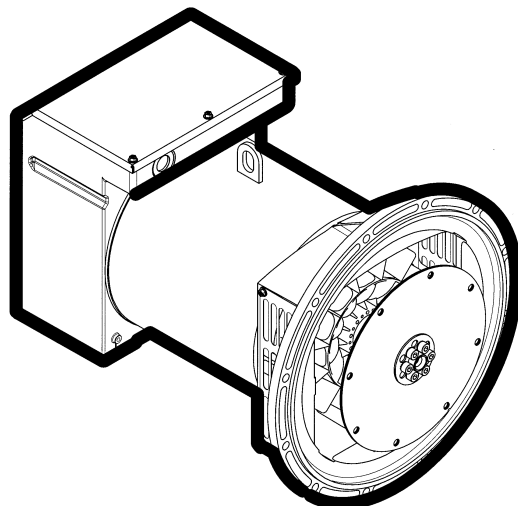
BETRIEBS-UND WARTUNGSANLEITUNG

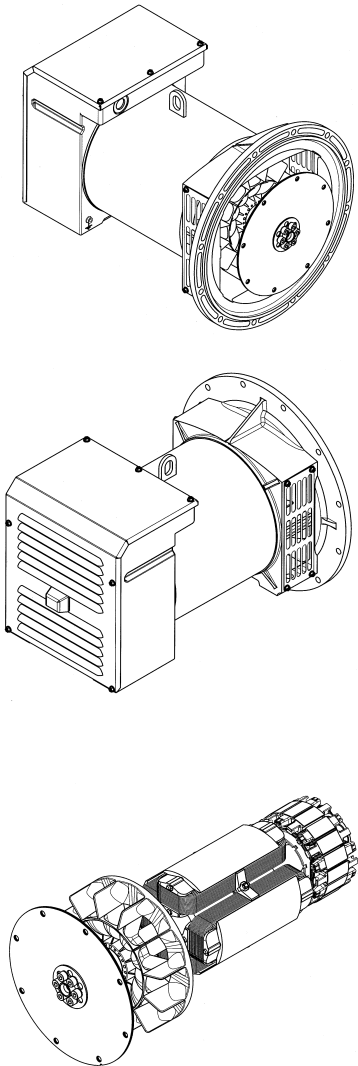
**ES**

**ALTERNADORES AUTOREGULADOS SERIE ECP3**

INSTRUCCIONES PARA USO Y MANTENIMIENTO

**ECP3**



INDICE	PAG	INDEX
<p>DESCRIZIONE MACCHINA  PREMESSA  IDENTIFICAZIONE MACCHINA  VERIFICA ALLA CONSEGNA  PRESCRIZIONI DI SICUREZZA  TRASPORTO E IMMAGAZZINAMENTO  ACCOPIAMENTO MECCANICO  ACCOPIAMENTO ELETTRICO  AVVIAMENTO E ARRESTO  PULIZIA E LUBRIFICAZIONE  MANUTENZIONE  ANOMALIE E RIMEDI  PARTI DI RICAMBIO  TAVOLE  DIMENSIONI D'INGOMBRO  GARANZIA  CENTRI DI ASSISTENZA</p>	<p>2-3  4-5  4-5  4-5  4-13  14-17  16-21  22-25  26-27  26-27  26-33  34-35  36-37  38-42  43  44  45-49</p>	<p>MACHINE DESCRIPTION  INTRODUCTION  MACHINE IDENTIFICATION  INSPECTION ON DELIVERY  SAFETY REQUIREMENTS  TRANSPORT AND STORAGE  MECHANICAL COUPLING  ELECTRICAL CONNECTIONS  STARTING AND STOPPING OPERATIONS  CLEANING AND LUBRICATION  MAINTENANCE  DEFECTS AND REMEDIES  SPARE PARTS  TABLES  OVERALL DIMENSIONS  WARRANTY  AFTER-SALES SERVICE</p>
<p><b>DESCRIZIONE  MACCHINA</b></p>		<p><b>MACHINE  DESCRIPTION</b></p>
<p>I generatori della serie ECP3 sono auto-regolati, brushless a 2 e 4 poli. Hanno induttore rotante provvisto di gabbia di smorzamento (generatori a 2 poli) e indotto fisso a cave inclinate. Gli avvolgimenti sono a passo raccorciato per ridurre il contenuto armonico. I generatori sono costruiti in conformità alle direttive 2006/42, 2006/95, 2004/108 e relative modifiche, alle norme CEI 2-3, EN 60034-1, IEC 34-1, VDE 0530, BS4999 - 5000. Le prove per la verifica della compatibilità elettromagnetica sono state eseguite nelle condizioni prescritte dalle norme, con il neutro collegato a terra. Esecuzioni in accordo ad altre specifiche possono essere eseguite su richiesta del cliente. La struttura meccanica, sempre molto robusta, consente un facile accesso ai collegamenti e permette di eseguire le verifiche nelle diverse parti altrettanto facilmente. La carcassa e' realizzata in acciaio, gli scudi in alluminio pressofuso, l'albero in acciaio C45 con ventola calettata. Il grado di protezione e' IP23 (a richiesta e' possibile realizzare un grado di protezione superiore). Gli isolamenti sono eseguiti in classe H, le impregnazioni con resine epossidiche per le parti rotanti e trattamenti sottovuoto per le parti di piu' elevata tensione, quali gli statori (a richiesta trattamenti speciali). Nel campo dei radio disturbi, la produzione di serie soddisfa la norma EN61000-6-3, EN61000-6-1.</p>		<p>ECP3 2 and 4 pole alternators are brushless, self regulating and incorporate a rotating inductor with damper cage (2 pole generators) and a fixed stator with skewed slots. The stator windings have a shortened pitch to reduce the harmonic content of the output waveform. The alternators are made in compliance with the 2006/42, 2006/95, 2004/108 directives and their amendments, and the CEI 2-3, EN60034-1, IEC34-1, VDE0530, BS 4999-5000 regulations. Tests to verify the electromagnetic compatibility have been carried out in the foreseen conditions by the standards with the neutral connected to the earth. On customer's request alternators can be manufactured according to different specifications. The robust mechanical construction gives good access to the generator output connections, and allows the user to inspect the various components with ease. The casing is made of steel, the shields of cast iron, and the shaft of C45 steel and it has a keyed fan. The mechanical protection level meets standard IP23 (upon request higher levels of protection can be supplied). Insulation materials meet class H requirements, and all rotating components are epoxy resins impregnated, higher voltage parts, such as the stators, are vacuum-treated (special treatments are available on request). Radio interference suppression meets the requirements of EN61000-6-3, EN61000-6-1 regulations.</p>

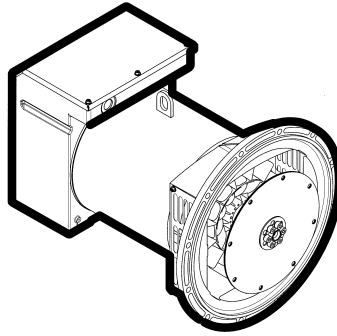
INDEX	INHALT	INDICE
<p>DESCRIPTION DE LA MACHINE INTRODUCTION IDENTIFICATION DE L'ALTERNATEUR VERIFICATION A LA LIVRAISON PRESCRIPTIONS DE SECURITE TRANSPORT ET STOCKAGE ACCOUPLLEMENT MECANIQUE RACCORDEMENT ELECTRIQUE MISE EN MARCHE ET ARRET ENTRETIEN ET LUBRIFICATION MANUTENTION ANOMALIES ET REPARATIONS PIECES DE RECHANGE TABLEAUX ENCOMBREMENT GARANTIE CENTRES D'ASSISTANCE</p>	<p>MASCHINENBESCHREIBUNG VORWORT MASCHINENIDENTIFIKATION ÜBERPRÜFUNG BEI LIEFERUNG SICHERHEITSVORSCHRIFTEN TRANSPORT UND LAGERUNG MECHANISCHER ANSCHLUß ELEKTRISCHER ANSCHLUß ANTRIEB UND STILLSETZUNG REINIGUNG UND SCHMIERUNG WARTUNG STÖRUNGEN UND ABHILFE ERSATZTEILE TABELLEN BAUMASSE GARANTIE / GEWÄHRLEISTUNG SERVICE-CENTER</p>	<p>DESCRIPCION MAQUINA ACLARACION IDENTIFICACION MAQUINA CONTROL A LA ENTREGA PRECAUCIONES DE SEGURIDAD TRANSPORTE Y DEPOSITO ACLOPAMIENTO MECANICO CONEXION ELECTRICO ARRANQUE Y PARADA LIMPIEZA Y LUBRIFICACION MANTENIMIENTO PROBLEMAS Y SOLUCIONES PARTES DE REPUESTO TABLAS DIMENSIONES MAXIMAS GARANTIA CENTROS DE ASISTENCIA</p>
<p><b>DESCRIPTION DE LA MACHINE</b></p>	<p><b>MASCHINEN BESCHREIBUNG</b></p>	<p><b>DESCRIPCION MAQUINA</b></p>
<p>Les alternateurs de série ECP3 sont auto-régulés, sans bague ni balai à 2 et 4 pôles. Ils sont à inducteurs tournants avec cage d'amortissement (série 2 pôles) et stator à encoches inclinées. Les bobinages sont à pas raccourcis afin de réduire le taux d'harmoniques. Les alternateurs sont construits en conformité aux directives CEE 2006/42, 2006/95, 2004/108 et leurs modifications, aux normes CEI 2-3, EN 60034-1, IEC 34-1, VDE 0530, BS4999-5000. Les exécutions en accord avec d'autres spécifications peuvent être suivies sur demande du client. La structure mécanique, toujours très robuste, permet un accès facile aux raccordements et permet les vérifications des autres parties très facilement. La carcasse est en acier, les flasques en fonte, l'arbre est en acier C45 avec ventilateur claveté. Le grade de protection est IP23 (sur demande, il est possible de réaliser un grade de protection supérieur). Les isolements sont de la classe H, les imprégnations en vernis epoxy pour les parties tournantes et les parties plus élevées en tension comme les stators sont imprégnées sous vide et pression (sur demande, nous pouvons exécuter des traitements spéciaux). Dans le domaine des anti-parasitages, la production de série satisfait la norme EN61000-6-3, EN61000-6-1.</p>	<p>Die 2 und 4 poligen Generatoren der Serie ECP3 sind selbstregelnd und brushless. Sie besitzen eine mit einem Dämpfungskäfig ausgestattete, rotierende Drossel und einen fest eingebauten Anker mit schrägen Nuten. Die Wicklungen sind im Schritt Verkürzt, um den harmonischen Gehalt zu reduzieren. Die Generatoren sind in Übereinstimmung mit den Bestimmungen 2006/42, sowie mit 2006/95 und 2004/108 und deren entsprechenden Änderung, und den Normen CEI 2-3, EN 60034-1, IEC 34-1, VDE 0530, BS4999-5000. Ausführungen, die anderen als den angegebenen Spezifikationen entsprechen sollen, können auf Kundenanfrage hergestellt werden. Die mechanische, sehr widerstandsfähige, robuste Struktur ermöglicht leichten Zugang zu den Verbindungen und Anschlüssen und erlaubt eine ebenso leichte Kontrolle der verschiedenen Teile. Das Gehäuse besteht aus Stahl, die (Schutz) schilde aus Gußeisen, die Welle aus C45-Stahl mit aufgezogenem Lüfterrad. Die Schutzklasse ist IP23 (auf Anfrage kann auch eine höhere Schutzklasse realisiert werden). Die Isolierungen entsprechen der Klasse H, die Imprägnierungen erfolgen mit Epoxidharzen für die drehbaren Teile, bzw, durch Vakuumverfahren für die Teile, die erhöhter Spannung ausgesetzt sind, wie z.B. Ständer (auf Anfrage auch Sondervverfahren möglich). Bezüglich der Funkstörungen, entspricht die Produktionsserie der EN61000-6-3, EN61000-6-1. Normen.</p>	<p>Los generadores serie ECP3 son auto-regulados, brushless a 2 y 4 polos. Possen inductor rotante con jaula de atenuación e inducido fijo con canaletas inclinadas. Los bobinados son a paso recortado para reducir el contenido armónico. Los generadores están construidos en conformidad a las directivas 2006/42, 2006/95, 2004/108 y sus modíficas, normas CEI 2-3, EN 60034-1, IEC 34-1, VDE 0530, BS4999-5000. Construcciones de acuerdo con otras específicas podrán ser realizadas bajo pedido del cliente. La estructura mecánica, siempre de gran consistencia, permite un fácil acceso a los conexionados, como así también un control de las diferentes partes de la misma. La carcasa está construida en acero, las tapas en fundición, el eje en acero C45 con ventilador acoplado. El grado de protección es IP23 (a pedido es posible realizar un grado de protección superior). Los aislantes son en clase H, las partes rotantes son impregnadas con resinas epoxídicas con tratamiento en vacío para las partes que trabajan a mayor tensión, como son los estatores (a pedido tratamientos especiales). En el campo de la radio-interferencia, la producción de serie satisface las normas EN61000-6-3, EN61000-6-1.</p>

## PREMESSA

I generatori della serie ECP3, rispondono alle direttive CEE 2006/42, 2009/95, 2004/108 e loro modifiche; pertanto non presentano pericolo per l'operatore, se installati, usati, mantenuti secondo le istruzioni fornite dalla Mecc Alte e a condizione che i dispositivi di sicurezza siano tenuti in perfetta efficienza.

Per questa ragione occorre attenersi scrupolosamente alle istruzioni indicate in questo manuale.

E' vietata qualsiasi riproduzione di questo manuale.



## INTRODUCTION

The ECP3 alternators comply with the EEC directives 2006/42, 2009/95, 2004/108 and their amendments; therefore they pose no danger to the operator if they are installed, used and maintained according to the instructions given by Mecc Alte and provided the safety devices are kept in perfect working conditions.

Therefore a strict observance of these instructions is required.

Any reproduction of this manual is forbidden.

## IDENTIFICAZIONE MACCHINA

Per qualsiasi comunicazione con la Mecc Alte o con i centri di assistenza autorizzati, citare sempre il tipo e il codice del generatore.

mecc alte spa		Via Rome n.20 - 36061		SAI US		CE	
CREAZZO VICENZA ITALIA		Tel. 0444/296111-R.A.		Fax 0444/296166			
TYPE	N.	PHASE					
KVA		COSPHI		INS. CL.			
R.P.M.		Hz					
V							
A							
CONNECTION							
SERV.	V.exec.	I.exec.		IP.			
KG	J	COD.		DATE			
GUSCINETTI							
ROULEMENTS							
182 RIVOLGERSI PER 2 h. IN A 24 h. PER LINEE ALTERNATEUR AUTOREGULATEUR - SELF REGULATED ALTERNATOR - ALTERNATEUR AUTOREGULE EN 60026-1, CEE 6-73 - IEC 34-1 - VDE 0530 - IEC 34-1 - IEC 34-1 - IEC 34-1 - IEC 34-1							

## MACHINE IDENTIFICATION

Always indicate the generator type and code when contacting Mecc Alte or the authorized after-sales service centres.

## VERIFICA ALLA CONSEGNA

Alla consegna del generatore controllare con la bolla di accompagnamento che non ci siano danni o parti mancanti; nel caso informare immediatamente lo spedizioniere, l'assicurazione, il rivenditore o la Mecc Alte.

## INSPECTION ON DELIVERY

When the alternator is delivered, check that unit conforms with the delivery note and ensure that there are no damaged or defective parts; should there be any, please inform the forwarding agent, the insurance company, the seller or Mecc Alte immediately.

## PRESCRIZIONI DI SICUREZZA

Prima di qualsiasi intervento di pulizia, lubrificazione o manutenzione il motore primario a cui e' collegato il generatore non deve essere in funzione, ma fermo e isolato dalle sue fonti di energia.

Per fermare il generatore occorre seguire scrupolosamente la procedura di arresto del sistema di trascinamento; il generatore non e' previsto di Stop/Emergenza, ma si arresta istantaneamente in relazione al sistema di arresto predisposto dall'installatore.



## SAFETY REQUIREMENTS

Before any cleaning, lubrication or maintenance operation, ensure that the generator is stationary and disconnected from the power supply.

When stopping the generator, ensure the compliance with the procedures for stopping the prime mover.

The generator, in fact, has no Emergency Stop, but is controlled by the device arranged by the installer.

<b>INTRODUCTION</b>	<b>VORWORT</b>	<b>ACLARACION</b>
<p>Les alternateurs de la série ECP3 répondent aux directives CEE 2006/42, 2009/95, 2004/108 et leurs modifications. Toutefois, ils ne présentent aucun danger pour l'utilisateur si l'installation, l'utilisation, les manutentions suivent les instructions fournies par Mecc Alte et à condition que les dispositifs de protection soient tenus en parfait état de marche.</p> <p>Pour cette raison, il faut se conformer scrupuleusement aux instructions indiquées dans ce manuel.</p> <p>Il est interdit de reproduire quoique ce soit de ce manuel.</p>	<p>Die Generatoren entsprechen den ECP3 estimmungen 2006/42, 2009/95, 2004/108 und deren entsprechenden Änderungen; aus diesem Grunde stellen sie keinerlei Gefahr für den Bediener dar, sofern sie in Übereinstimmung mit den von Mecc Alte vorgeschriebenen Anweisungen installiert, verwendet und gewartet werden und unter der Bedingung, daß die Schutzvorrichtungen stets in einem voll funktionstüchtigen Zustand gehalten werden.</p> <p>Aus den oben genannten Gründen ist es erforderlich, sich streng an die in diesem Handbuch angegebenen Anweisungen zu halten.</p> <p>Jegliche Form der Verbreitung und Reproduktion dieses Handbuchs ist verboten.</p>	<p>Los generadores de la serie ECP3, responden a las directivas CEE 2006/42, 2009/95, 2004/108 y a sus respectivas modificaciones, por lo tanto no se presentan peligros para el operador, si instalados, usados y mantenidos según las instrucciones dadas por la MECC ALTE y con la condición que los dispositivos de seguridad sean mantenidos en una condición de perfecta eficiencia.</p> <p>Por esta razón es necesario adecuarse a la perfección a las instrucciones indicadas en este manual.</p> <p>Se prohíbe la reproducción total o parcial de este manual.</p>
<b>IDENTIFICATION DE LA MACHINE</b>	<b>MASCHINEN IDENTIFIKATION</b>	<b>IDENTIFICACION MAQUINA</b>
<p>Pour toute demande auprès de Mecc Alte ou auprès des centres agréés autorisés, citer toujours le type et le code de l'alternateur.</p>	<p>Für Mitteilungen an Mecc Alte oder an die autorisierten Service-Zentralen, ist der Generatortyp und der Code anzugeben.</p>	<p>Para cualquier tipo de comunicación con la Mecc Alte o con los centros de reparación autorizados, indicar siempre el tipo y el código del generador.</p>
<b>VERIFICATION A LA LIVRAISON</b>	<b>ÜBERPRÜFUNG BEI LIEFERUNG</b>	<b>CONTROL A LA ENTREGA</b>
<p>A la livraison de l'alternateur, contrôler avec le bon de livraison qu'il n'y a aucun dommage ou pièces manquantes; si tel est le cas, informer immédiatement l'expéditeur, l'assureur, le revendeur ou Mecc Alte.</p>	<p>Bei Lieferung des Generators ist anhand des Lieferscheins dieser auf Schäden, bzw. auf fehlende Teile hin zu überprüfen; in diesem Falle sind der Spediteur, die Versicherung, der Wiederverkäufer oder Mecc Alte umgehend darüber zu informieren.</p>	<p>A la entrega del generador, controlar junto con la factura que no existan defectos o piezas faltantes; en caso contrario informar inmediatamente la empresa de transportes, la compañía de seguros, el revendedor o la Mecc Alte.</p>
<b>PRESCRIPTIONS DE SECURITE</b>	<b>SICHERHEITS VORSCHRIFTEN</b>	<b>PRECAUCIONES DE SEGURIDAD</b>
<p>Avant une quelconque intervention de nettoyage, lubrification ou manutention, le moteur avec lequel est accouplé l'alternateur ne doit pas être en fonctionnement mais isolé de ses sources d'énergie.</p> <p>Pour coupé un alternateur, il faut suivre scrupuleusement la procédure d'arrêt du système d'entraînement, l'alternateur n'est pas pourvu d'arrêt d'urgence, mais il s'arrête instantanément en fonction du système d'arrêt prévu par l'installateur.</p>	<p>Vor jedem Eingriff für Reinigung, Schmierung oder Wartung, muß der Hauptmotor, an den der Generator angeschlossen ist, außer Betrieb gesetzt werden; er muß stillstehen und von seinen Energiequellen isoliert werden.</p> <p>Um dem Generator zu stoppen, ist es erforderlich genauestens das Abstell-verfahren für das Zugsystem einzuhalten; der Generator ist nicht mit einem Sicherheits-abschalter ("NOTAUS") versehen, sondern er stoppt unmittelbar in Abhängigkeit von dem Abschaltssystem, das vom Hersteller vorgesehen ist.</p>	<p>Antes de cualquier tipo de operación de limpieza, lubricación o mantenimiento, el motor primario al cual está acoplado el generador no debe estar en funcionamiento, el mismo deberá estar inmóvil y aislado de sus fuentes de energía.</p> <p>Para detener el generador es necesario seguir escrupulosamente los procedimientos de detención del sistema de arrastre; el generador no posee un Stop/Emergencia, pues el mismo se detiene instantaneamente en función del sistema de stop preparado por el instalador.</p>

## PRESCRIZIONI DI SICUREZZA

Durante la consultazione del presente manuale d'uso e manutenzione troverete alcuni simboli; questi hanno un preciso significato.

### SIMBOLOGIA CONVENZIONALE E SUA DEFINIZIONE

#### IMPORTANTE

Segnala al personale interessato che l'operazione descritta presenta un rischio che può avere come conseguenza un danno alla macchina, se non effettuata nel rispetto delle normative di sicurezza.

#### ACCORTEZZA

Segnala al personale interessato che l'operazione descritta presenta un rischio che può avere come conseguenza un danno alla macchina e/o lesioni al personale stesso, se non effettuata nel rispetto delle normative di sicurezza.

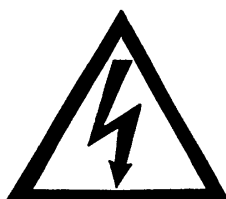
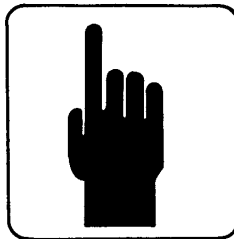
#### AVVERTIMENTO

Segnala al personale interessato che l'operazione descritta presenta un rischio che può avere come conseguenza lesioni gravi o morte, se non effettuata nel rispetto delle normative di sicurezza.

#### PERICOLO

Segnala al personale interessato che l'operazione descritta presenta un rischio immediato che ha come conseguenza lesioni gravi o morte, se non effettuata nel rispetto delle normative di sicurezza.

IMPORTANTE  
IMPORTANT  
WICHTIG



## SAFETY REQUIREMENTS

Symbols having specific meanings have been used throughout this instruction and maintenance manual.

### CONVENTIONAL SYMBOLS AND SYMBOL DESCRIPTION

#### IMPORTANT

This symbol warns the personnel concerned that the described operation may cause damages to the machine if it is not carried out according to the safety standards.

#### CAUTION

This symbol warns the personnel concerned that the described operation may cause damages to the machine and/or injures to the personnel if it is not carried out according to the safety standards.

#### WARNING

This symbol warns the personnel concerned that the described operation may cause serious injuries or death to the personnel if it is not carried out according to the safety standards.

#### DANGER

This symbol warns the personnel concerned that the described operation may immediately cause serious injuries or death to the personnel if it is not carried out according to the safety standards.

## PRESCRIPTIONS DE SECURITE

Pendant la consultation du présent manuel d'instruction et de maintenance, vous trouverez quelques symboles; ces ont une précis signification.

### SIMBOLIQUE CONVENTIONNEL ET DEFINITION

#### IMPORTANT

Signe au personnel intéressé que l'opération décrite présente, une risque qu'il peut avoir comme conséquence une damage au la machine, si n'effectué pas dans le respect des normes de sécurité.

#### ADRESSE

Signe au personnel intéressé que l'opération décrite présente, une risque qu'il peut avoir comme conséquence une damage au la machine et/ou lésiones graves au personnel même, si n'effectué pas dans le respect des normes de sécurité.

#### AVERTISSEMENT

Signe au personnel intéressé que l'exécution décrite présente une risque qu'il peut avoir comme conséquence une damage ou lésiones graves ou mort, si n'effectué pas dans le respect des normes de sécurité.

#### DANGER

Signe au personnel intéressé que l'exécution décrite présente une risque immédiat qu'il a comme conséquence une damage ou lésiones graves ou mort, si n'effectué pas dans le respect des normes de sécurité.

## SICHERHEITS VORSCHRIFTEN

Beim Nachschlagen in diesem Handbuch zur Bedienung und Wartung sind hier und da einige Symbole zu finden; diese haben eine bestimmte Bedeutung.

### ALLGEMEIN ÜBLICHE SYMBOLIK UND IHRE DEFINITION

#### WICHTIG

Signalisieren Sie dem zuständigen Personal, daß die beschriebene Arbeit ein Risiko darstellt, welches Schäden an der Maschine zur Folge haben kann; falls die Arbeit nicht unter voller Beachtung der Sicherheitsvorschriften erfolgt.

#### HINWEIS

Signalisieren Sie dem zuständigen Personal, daß die beschriebene Arbeit ein Risiko darstellt, welches Schäden an der Maschine und/oder Verletzungen des Personals selbst zur Folge haben kann; falls die Arbeit nicht unter voller Beachtung der Sicherheitsvorschriften erfolgt.

#### WARNHINWEIS

Dieses Symbol warnt das Personal, daß die hier beschriebene Operation eine eventuelle Gefahr darstellt, die ernste Verletzungen oder den Tod als Konsequenz zur Folge haben kann, wenn auszuführende Arbeit nicht nach den vorgeschriebenen Sicherheitsnormen durchgeführt wird.

#### GEFAHR

Dieses Symbol warnt das Personal, daß die hier beschriebene Operation eine sofortige Gefahr darstellt, die ernste Verletzungen oder den Tod als Konsequenz zur Folge haben kann, wenn auszuführende Arbeit nicht nach den vorgeschriebenen Sicherheitsnormen durchgeführt wird.

## PRECAUCIONES DE SEGURIDAD

Durante la consultación de el presente manual uso y manutention, aqui y allí hallará algunos símbolos; Esos ont una preciso significado.

### SIMBOLOGIA CONVENCIONAL Y SUAS DEFINICION

#### IMPORTANTE

Signa a el personal interesado que el operación descrita presenta, una riesgo que puede hacer como consecuencia una daño a la maquina, se no efectuada en el respecto de les normativas de seguridad.

#### AGUDEZA

Signa a el personal interesado que el operación descrita presenta, una riesgo que puede hacer como consecuencia una daño a la maquina y/ou lésiones a el personal mismo, se no efectuada en el respecto de les normativas de seguridad.

#### ADVERTIMIENTO

Señales a los personales interesado que la operación descrita introduce un riesgo que él pueda tener como lesiones o muertos serios de la consecuencia, si no está realizado en el respecto de les normativas de seguridad.

#### PELIGRO

Señales a los personales interesado que la operación descrita introduce un riesgo inmediato que tenga como lesiones o muertos serios de la consecuencia, si no está realizado en el respecto de les normativas de seguridad.

## PRESCRIZIONI DI SICUREZZA

### ADDETTO ALLA MOVIMENTAZIONE

Identifica il tipo di operatore a cui è riservato l'intervento trattato.

Questa qualifica presuppone una piena conoscenza e comprensione delle informazioni contenute nel manuale d'uso del costruttore oltre che competenze specifiche dei mezzi di sollevamento, dei metodi e delle caratteristiche d'imbragatura e della movimentazione in sicurezza.

### MANUTENTORE MECCANICO

Identifica il tipo di operatore a cui è riservato l'intervento trattato.

Questa qualifica presuppone una piena conoscenza e comprensione delle informazioni contenute nel manuale d'uso del costruttore oltre che competenza specifica per effettuare gli interventi di installazione, regolazione, manutenzione, pulizia e/o riparazione.

### MANUTENTORE ELETTRICO

Identifica il tipo di operatore a cui è riservato l'intervento trattato.

Questa qualifica presuppone una piena conoscenza e comprensione delle informazioni contenute nel manuale d'uso del costruttore oltre che competenza specifica per gli interventi di natura elettrica di collegamento, regolazione, manutenzione e/o riparazione.

**E' in grado di operare in presenza di tensione all'interno di armadi e quadri elettrici.**

Nel caso di interventi straordinari e su autorizzazione scritta del servizio assistenza rivolgersi ai centri autorizzati Mecc Alte.



## SAFETY REQUIREMENTS

### HANDLER

This symbol identifies the type of operator in charge of the operation described.

This qualification requires a complete knowledge and understanding of the information contained in the manufacturer's instruction manual as well as specific skills about the hoisting means, slinging methods and features and safe handling procedures.

### MECHANICAL SERVICE MAN

This symbol identifies the type of operator in charge of the operation described.

This qualification requires a complete knowledge and understanding of the information contained in the manufacturer's instruction manual as well as specific skills necessary to perform installation, adjustment, maintenance, cleaning and/or repair operations.

### ELECTRICAL SERVICE MAN

This symbol identifies the type of operator in charge of the operation described.

This qualification requires a complete knowledge and understanding of the information contained in the manufacturer's instruction manual as well as specific skills necessary to perform electrical operations such as connections, adjustment, maintenance and/or repair.

**The electrical service man must be able to work even in case electrical cabinets and panels are live.**

In case of exceptional operations and upon written request of servicing operations please apply to Mecc Alte authorized centers.



## PRESCRIPTIONS DE SECURITE

### PRÉPOSÉ AU LA MOUVEMENTATION

Identifié le type de operateur dont il est reservé l'intervention traité.

Cette qualification suppose une pleine connaissance et compréhension des renseignements contenu dans le manuel d'instruction du constructeur plus loin que compétences spécifiques de moyens du soulèvement, des méthodes et des caractéristiques d'éligage et du mouvementation en sécurité.

### PRÉPOSÉ MÉCANIQUE

Identifié le type de operateur dont il est reservé l'intervention traité.

Cette qualification suppose une pleine connaissance et compréhension des renseignements contenu dans le manuel d'instruction du constructeur plus loin que compétences spécifiques pour effectuer les interventions d'installation, regulation, manutention, nettoyage et/ou réparation.

### PRÉPOSÉ ÉLECTRIQUE

Identifié le type de operateur dont il est reservé l'intervention traité.

Cette qualification suppose une pleine connaissance et compréhension des renseignements contenu dans le manuel d'instruction du constructeur plus loin que compétences spécifique de nature électrique de liaison, regulation, manutention, et/ou réparation.

**Il est en degré de agir en présence de ension à l'interieur des armoires et tableaux électriques.**

En cas des interventions extraordinaires et sur autorisation écrite du service et assistance s'adresser aux centres autorisés Mecc Alte.

## SICHERHEITS VORSCHRIFTEN

### TRANSPORTBEAUFTRAGTER

Identifiziert den Personentyp, der mit dem Transport bzw. der Bewegung der Maschine beauftragt ist.

Diese Qualifikation setzt eine volle Kenntnis und Verständnis der im Bedienungshandbuch des Herstellers enthaltenen Informationen voraus, zusätzlich zu den spezifischen Kompetenzen, was die Transport- und Anhebmittel, die Eigenschaften der Transportschlingen und der sicheren Bewegung betrifft.

### WARTUNGSFACHMANN MECHANIK

Identifiziert den Personentyp, der mit der mechanischen Wartung beauftragt ist.

Diese Qualifikation setzt eine volle Kenntnis und Verständnis der im Bedienungshandbuch des Herstellers enthaltenen Informationen voraus, zusätzlich zu den spezifischen Kompetenzen, was die Aufstellungs-, Einstellungs-, Wartungs-, Reinigungs- und/oder Reparaturarbeiten betrifft.

### WARTUNGSFACHMANN ELEKTRIK

Identifiziert den Personentyp, der mit der elektrischen Wartung beauftragt ist.

Diese Qualifikation setzt eine volle Kenntnis und Verständnis der im Bedienungshandbuch des Herstellers enthaltenen Informationen voraus, zusätzlich zu den spezifischen Kompetenzen, was die Eingriffe elektrischer Natur betrifft, wie: Anschlüsse, Einstellung, Wartung und/oder Reparaturen.

**Er ist in der Lage, auch Arbeiten im Inneren von Schaltschränken und – tafeln auszuführen, wenn diese unter Spannung stehen.**

Im Fall von außergewöhnlichen Eingriffen und auf schriftliche Bestätigung des techn. Services sich an die autorisierten Kundendienstzentren von Mecc Alte wenden.

## PRECAUCIONES DE SEGURIDAD

### APLICADO A LA MOVIMENTATION

Identifica el tipo de operador la cual es reservado el intervención tartado.

Esta calificación presupone una llena conocimiento y comprensión des informaciones contenidos en el manual para uso de el constructor de la parte de allá que competencia especificación des medios de levantamiento, des métodos y des características de barrachera y de movimentación en seguridad.

### MANUTENDOR MECANICO

Identifica el tipo de operador la cual es reservado el intervención tartado.

Esta calificación presupone una llena conocimiento y comprensión des informaciones contenidos en el manual para uso de el constructor de la parte de allá que competencia especificación por efectuar los intervenciones de instalación, regulacion, manutención, limpieza y/ou reparacion.

### MANUTENDOR ELÉCTRICO

Identifica el tipo de operador la cual es reservado el intervención tartado.

Esta calificación presupone una llena conocimiento y comprensión des informaciones contenidos en el manual para uso de el constructor de la parte de allá que competencia especificación por efectuar los intervenciones de natura electrica de coligamiento, regulacion, manutención, y/ou reparacion.

**Es en grado de trabajar en presencia de tension a los interno des armarios y cuadros electricos.**

En caso de intervenciones extraordinarios y su autorización escritura du servicio asistencia revolverse a los centros autorizado Mecc Alte.

## PRESCRIZIONI DI SICUREZZA

Al momento dell'installazione le norme prevedono che il generatore sia collegato a terra. Per questa ragione assicurarsi che l'impianto di messa a terra sia efficiente ed in conformità con le direttive del paese dove il generatore sarà installato.

### ATTENZIONE

**L'INSTALLATORE FINALE E' RESPONSABILE DELLA PREDISPOSIZIONE DI TUTTE LE PROTEZIONI (DISPOSITIVI DI SEZIONAMENTO, PROTEZIONI CONTRO I CONTATTI DIRETTI E INDIRECTI, PROTEZIONI CONTRO SOVRACORRENTI E SOVRATENSIONI, ARRESTO DI EMERGENZA ECC.) NECESSARIE PER RENDERE CONFORME IL MACCHINARIO E L'IMPIANTO UTILIZZATORE, ALLE VIGENTI NORME DI SICUREZZA INTERNAZIONALI/ EUROPEE.**

Per la movimentazione dei generatori disimballati usare sempre ed esclusivamente gli appositi golfari.

Utilizzare funi di portata adeguata senza sollevare il generatore troppo dal pavimento (max 30 cm.)

Alla fine del periodo di vita della macchina, rivolgersi alle agenzie di smaltimento materiali ferrosi e non disperdere parti nell'ambiente.

Gli addetti all'installazione, conduzione e manutenzione del generatore devono essere tecnici adeguatamente qualificati e che conoscano le caratteristiche dei generatori.

Le persone addette alla movimentazione devono sempre indossare guanti da lavoro e scarpe antinfortunistiche.

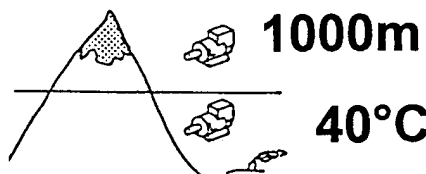
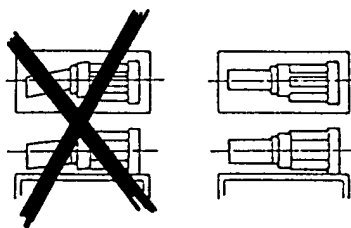
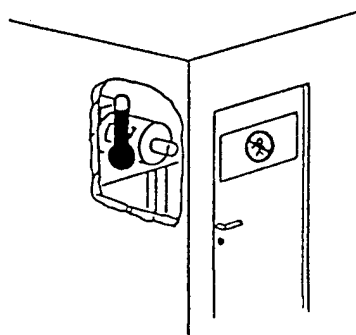
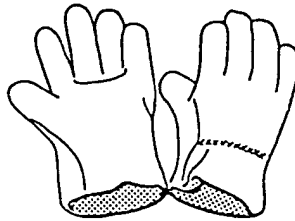
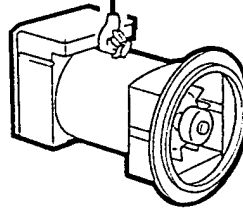
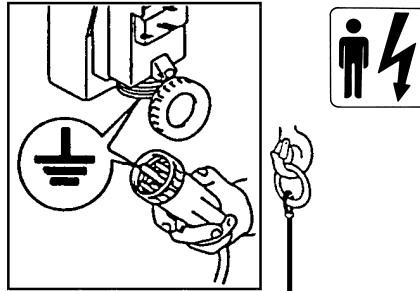
Qualora il generatore o l'intero impianto debba essere sollevato da terra, gli operatori devono usare un casco protettivo.

Il generatore va installato in un ambiente aerato. Se non c'è sufficiente aria oltre al mal funzionamento esiste pericolo di surriscaldamento. Sulla porta di ingresso del locale ci deve essere un cartello indicante il divieto di accesso alle persone non autorizzate.

Assicurarsi che il basamento del generatore e del motore primario sia calcolato per sopportare il peso e tutti gli eventuali sforzi dovuti al funzionamento.

E' responsabilità dell'installatore il corretto accoppiamento del generatore al motore, mettendo in atto tutti quegli accorgimenti necessari per garantire il corretto funzionamento del generatore ed evitare anomale sollecitazioni che possono danneggiare il generatore (come vibrazioni, disallineamenti, strane sollecitazioni etc.).

La macchina è stata progettata per garantire la potenza nominale in ambienti con temperatura massima di 40 °C e altitudine inferiore ai 1000 metri (EN60034-1), se non diversamente indicato. Per condizioni diverse vedere il catalogo commerciale (depliant).



## SAFETY REQUIREMENTS

Before installing the generator, arrangements must be made to earth the machine in compliance with any relevant electrical regulations. This is the reason why you must make sure that the grounding system is in good conditions and in compliance with the regulations of the country where the generator will be installed.

### CAUTION

**THE FINAL INSTALLER IS RESPONSIBLE FOR THE INSTALLATION OF ALL THE PROTECTIONS (SECTIONING DEVICES, PROTECTIONS AGAINST DIRECT AND INDIRECT CONTACTS, OVERCURRENT AND OVERVOLTAGE PROTECTIONS, EMERGENCY STOP, ETC.) NECESSARY FOR THE MACHINE TO COMPLY WITH THE EXISTING INTERNATIONAL/EUROPEAN SAFETY REGULATIONS.**

For handling the unpacked generators, always use the special eyebolts only; use ropes having a suitable carrying capacity and do not lift the generator too much from the floor (max 30 cm.).

When the machine is worn out, contact the companies in charge of the disposal of ferrous material and do not throw away its parts into the environment.

The operators in charge of the installation, operation and maintenance of the generators must be skilled technicians who know the characteristics of the generators.

The people in charge of the handling must always wear work gloves and safety shoes. In case the generator or the whole plant must be lifted from the floor, the operators must wear a safety helmet.

The generator must be installed in an airy room. If there is not enough air, a malfunction or an overheating may occur. All entry doors into generator room should be clearly marked "Authorized persons only".

Take sure that gen-set foundations and base-frame are suitable to bear the combined weight of the alternators and prime mover.

The installer is responsible for the correct coupling of the generator to the engine and for the performance of all precautions necessary to guarantee the correct operation of the generator and avoid abnormal stress, which could damage the generator (such as vibrations, misalignment, strange noises or vibrations, etc.).

The machine was designed to guarantee the nominal power in environments with a maximum temperature of 40° C, at altitudes lower than 1000 m asl (EN60034-1), unless otherwise specified; for different operating conditions, see the commercial catalogue (brochure).

## PRESCRIPTIONS DE SECURITE

Au moment de l'installation, les normes prévoient que l'alternateur soit relié à la terre. Pour cette raison, s'assurer que l'installation de mise à la terre fonctionne bien, et soit en conformité avec les directives du pays où le générateur sera installé.

### ATTENTION

**L'INSTALLATEUR FINAL EST RESPONSABLE DE LA MISE EN PLACE DE TOUTES LES PROTECTIONS NÉCESSAIRES (DISPOSITIFS DE PROTECTION ET DE COUPURE, PROTECTIONS CONTRE LES CONTACTS DIRECTS ET INDIRECTS, PROTECTIONS CONTRE LES SURCHARGES ET LES SURTENSIONS, ARRÊT D'URGENCE ETC.), POUR RENDRE CONFORME LE MATÉRIEL ET SON IMPLANTATION AUX NORMES DE SÉCURITÉ INTERNATIONALES ET EUROPÉENNES EN VIGUEUR.**

Pour le déplacement des alternateurs sortir de leur emballage, utiliser toujours et exclusivement les points d'encrage, utiliser les moyens de levage adéquates sans trop soulever l'alternateur du sol (max. 30 cm).

A la fin de la période de vie de la machine, s'adresser aux organismes de recyclage du matériel concerné.

Les ouvriers, conducteurs et manutentionnaires de l'alternateur doivent être techniquement qualifiés et connaître les caractéristiques du générateur.

Les personnes employées à la manutention doivent avoir des gants et des chaussures de sécurité. Dans le cas où l'alternateur ou le groupe électrogène doivent être soulevés de terre, les opérateurs doivent utiliser un casque de protection.

L'alternateur doit être installé dans un endroit aéré. Si la quantité d'air n'est pas suffisante, outre un mauvais fonctionnement, il existe aussi un risque de surchauffe. Sur la porte d'entrée du local il doit y avoir un écriteau indiquant "entrée interdite aux personnes non autorisées".

S'assurer que le châssis, support de l'alternateur et du moteur, est dimensionné pour supporter la masse totale.

L'installateur est responsable du couplage correct du générateur au moteur, par la mise en place des moyens nécessaires pour garantir le bon fonctionnement du générateur et éviter des sollicitations anormales qui pourraient endommager le générateur (comme les vibrations, les désalignements, sollicitations anormales, etc.).

La machine a été conçue afin de garantir la puissance nominale dans des lieux ayant une température maxima de 40 °C et à une altitude inférieure à 1000 mètres (EN60034-1), sauf indication différente ; pour des conditions différentes, consulter le catalogue commercial (dépliant).

## SICHERHEITS VORSCHRIFTEN

Bei der installation ist, gemäß Vorschriften, darauf zu achten, daß der Generator geerdet wird. Aus diesem Grunde ist es erforderlich sicherzustellen, daß die Erdungsanlage leistungsfähig ist und mit den Vorschriften des Landes, in dem der Generator installiert wird, übereinstimmt.

### ACHTUNG

**DER ENDMONTEUR IST VERANTWORTLICH FÜR DIE VOREINSTELLUNG UND VORBEREITUNG ALLER SCHUTZVORRICHTUNGEN (TRENNVORRICHTUNGEN, SCHUTZVORRICHTUNGEN GEGEN DIREKTUND INDIREKT-KONTAKT, SCHUTZVORRICHTUNGEN GEGEN ÜBERSTROM UND ÜBERSpannung, NOTAUS, ETC.), DIE MACHINE UND DIE ANLAGE DES ANWENDERS AN DIE GÜLTIGEN INTERNATIONALEN UND EUROPÄISCHEN SICHERHEITSVORSCHRIFTEN ANZUPASSEN.**

Für den Transport der nicht verpackten Generatoren sind immer und ausschließlich die entsprechend geeigneten Transportösen zu verwenden. Es sind Seile mit geeigneter Tragfähigkeit zu verwenden, ohne den Generator zu sehr von der Bodenfläche anzuheben (max. 30 cm).

Am Ende der Lebensdauer der Maschinen ist sich an die Entsorgungsunternehmen für Eisenmaterialien zu wenden; Teile dürfen nicht einfach weggeworfen werden.

Das für installation, Bedienung und Wartung zuständige Personal muß aus entsprechend qualifizierten Technikern bestehen, die die Eigenschaften des Generators genau kennen.

Die für den Transport zuständigen Personen haben stets Arbeitshandschuhe und Schuhwerk gemäß den Unfallverhütungsvorschriften zu tragen. Sofern der Generator oder die gesamte Anlage vom Boden angehoben werden müssen, haben die Arbeiter ein Schutzelm zu verwenden.

Der Generator muß in einem belüfteten Raum installiert werden. Wenn ausreichende Belüftung nicht gegeben ist, besteht die Gefahr fehlerhaften Funktionierens und der Überhitzung. An der Eintrittstür zu diesem Raum ist ein Schild anzubringen, das den Eintritt für nicht autorisierte Personen untersagt.

Es ist sicherzustellen, daß der Untergrund für den Generator und den Hauptmotor so berechnet ist, daß er das Gewicht tragen kann.

Es liegt in der Verantwortung des Installateurs den Generator korrekt mit dem Motor zu verbinden und alle notwendigen Maßnahmen umzusetzen, die den richtigen Betrieb des Generators garantieren und Belastungen vermeiden, die den Generator beschädigen könnten (wie Vibrationen, Abweichungen, sonderbare Beanspruchungen etc.).

Das Gerät wurde entwickelt, um die Nennleistung in Ambienten mit einer maximalen Temperatur von 40 °C und einer Höhe unter 1000 Meter (EN60034-1) zu garantieren, wenn nicht anders angegeben; bei anderen Bedingungen bitte im Handelskatalog (Prospekt) nachschlagen.

## PRECAUCIONES DE SEGURIDAD

Al momento de la instalación, las normas prevén la conexión a tierra del generador. Por lo tanto es necesario que la instalación de puesta a tierra sea eficiente y en conformidad con las directivas del país donde el generador será montado.

### ATENCIÓN

**EL INSTALADOR FINAL ES RESPONSABLE DEL MONTAJE DE TODAS LAS PROTECCIONES (DISPOSITIVOS DE SECCIONAMIENTO, PROTECCIONES CONTRA CONTACTOS DIRECTOS E INDIRECTOS, PROTECCIONES CONTRA SOBRECORRIENTE Y SOBRETENSION, PARADA DE EMERGENCIA, ETC.), NECESARIAS PARA PRODUCIR LA CONFORMIDAD DE LAS MAQUINAS Y LA INSTALACION CON LAS NORMAS VIGENTES DE SEGURIDAD INTERNACIONALES Y EUROPEAS.**

Para mover los generadores desembalados, usar siempre y exclusivamente los correspondientes ganchos que poseen los mismos.

Utilizar correas de resistencia adecuada sin necesidad de elevar demasiado el generador del pavimento (max 30 cm).

Al final del periodo de vida útil de la máquina, dirigirse a una agencia de reciclaje de materiales ferrosos, de manera de no perder partes en el ambiente.

Las personas dedicadas a la instalación, transporte y mantenimiento del generador deberán ser técnicos adecuadamente calificados y que conozcan las características de los generadores.

Las personas dedicadas al transporte deberán usar siempre guantes de trabajo y zapatos de seguridad. Siempre que el generador o el equipo completo sea elevado del suelo, los operadores deberán usar cascos de protección.

El generador debe ser instalado en un ambiente aireado.

Si no hay suficiente ventilación, además del mal funcionamiento existirá el peligro de sobrecalentamiento.

A la puerta de ingreso del local se deberá colocar un cartel que prohíba el acceso a las personas no autorizadas.

Asegurarse que la base de apoyo del generador y del motor primario sean calculadas para soportar el peso total.

Es responsabilidad de instalador la correcta conexión entre el generador y el motor, mediante el uso de todas las medidas de seguridad necesarias que garanticen el correcto funcionamiento del generador y que eviten sobrecargas que puedan dañarlo (x.e. vibraciones, desajustes, conexiones irregulares, etc...)

El mecanismo ha sido diseñado para garantizar la potencia nominal en ambientes con una temperatura máxima de 40° C, y en altitud inferior a 1000 metros (EN60034-1), salvo indicaciones distintas; para conocer condiciones diferentes de las indicadas, vea el catálogo comercial (folleto).

## PRESCRIZIONI DI SICUREZZA

Nelle vicinanze della macchina non ci devono essere persone con indumenti svolazzanti tipo: sciarpe, fular, bracciali, etc e qualsiasi indumento deve essere chiuso con elastici alle estremita'.

I generatori non devono mai e per nessuna ragione funzionare con le seguenti protezioni aperte:

- copertura frontale.
- protezioni delle ventole.

A richiesta puo' essere montato un tipo di regolatore corredato di segnalazioni a led, che sono:

**Verde** - funzionamento regolare

**Giallo** - intervento protezione sovraccarico

**Rosso** - intervento protezione bassa velocita'

I generatori sono rumorosi; anche se il livello acustico è sicuramente inferiore a quello del motore primario, devono essere installati in ambienti isolati (stanza, sala macchine, etc.) e chi vi accede deve munirsi di cuffie antirumore.

I generatori sviluppano calore anche elevato in funzione della potenza generata.

Pertanto non toccare il generatore se non con guanti antiscottatura e attendere, una volta spento, che esso raggiunga la temperatura ambiente.

Anche se la macchina e' protetta in tutte le sue parti evitare di sostare nelle sue vicinanze.

Per nessuna ragione appoggiarsi o sedersi sul generatore.

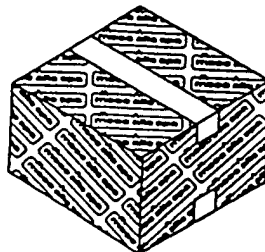
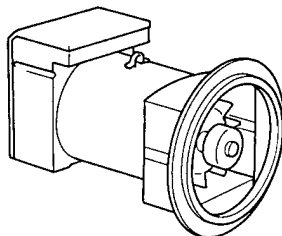
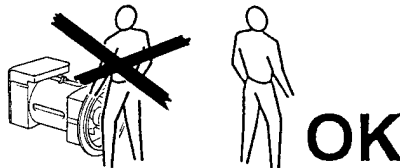
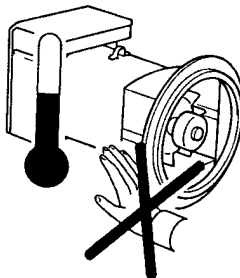
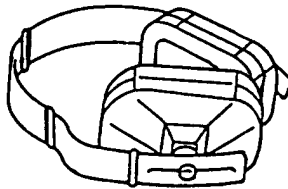
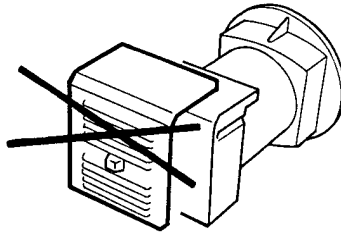
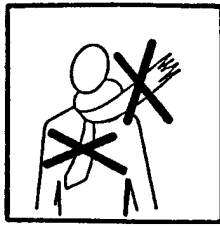
Non togliere per nessuna ragione le etichette, anzi richiederne la sostituzione in caso di necessita'.

### PERICOLO DI CORTO CIRCUITO

Il generatore e' costruito con grado di protezione IP23; pertanto e' fatto divieto di spruzzare o di mettere contenitori di liquidi sopra le parti elettriche.

In caso di sostituzione di pezzi di ricambio richiedere esclusivamente ricambi originali.

Per la sostituzione di parti usurate comportarsi rigorosamente come descritto al capitolo manutenzione; queste manutenzioni devono essere eseguite da tecnici adeguatamente qualificati.



## SAFETY REQUIREMENTS

No person must wear fluttering clothes (such as scarves, etc.) near the machine and any garment must be fastened with elastic bands at its ends.

The generators must never and for no reason run with following guards removed:

- terminals cover
- fan guards.

If required, the generator can be equipped with a regulator with led display, as follows:

**Green** - regular operation

**Yellow** - overload protection activated

**Red** - low speed protection activated

The generators are noisy; even if the sound level is certainly lower than that of the prime motor, they must be installed in soundproof rooms (room, engine room, etc.) where it is necessary to wear antinoise car protectors.

The generators produce heat proportional to the output.

Therefore, do not touch the generator if you do not wear antiscorch gloves and, after switching it off, do not touch it until it has cooled down.

Even if all the machine components are protected, keep away from the machine.

Do not lean or sit on the generator for whatever reason.

Do not remove the labels for whatever reason; on the contrary, if necessary, replace them.

### DANGER OF SHORT CIRCUIT

The degree of protection of the generator is IP23; short circuits may occur if liquids are spilt onto areas containing electrical parts.

In case of replacement of spare parts, use original spare parts only.

For the replacement of worn parts, carefully follow the maintenance instruction; these operations must be carried out by skilled technicians.

## PRESCRIPTIONS DE SECURITE

Dans le voisinage de la machine, il ne doit y avoir aucune personne portant des vêtements flottants type écharpe, foulard...et quelque soit le vêtement, il doit être fermé avec un élastique à l'extrémité.

Les alternateurs ne doivent jamais et pour aucune raison fonctionner avec les protections suivantes ouvertes:

- couvercle de boîte à bornes
- protection du ventilateur.

Sur demande, on peut monter un type de régulateur doté de signalisations par voyants, qui sont :

**Vert** - fonctionnement régulier

**Jaune** - intervention protection surcharge

**Rouge** - intervention protection faible vitesse

La machine génère du bruit même si son niveau est inférieur à celui du moteur, il doit être alors installé dans un local (isolé), et il est nécessaire pour les personnes d'être munies de casque antibruit.

Les alternateurs produisent de l'énergie calorifique directement proportionnelle à la puissance utilisée.

Ainsi, ne pas toucher l'alternateur ou bien avec des gants appropriés, et attendre que celui-ci, une fois arrêté soit de nouveau à la température ambiante.

La machine est protégée dans tout son environnement, éviter de rester dans son voisinage.

Pour aucune raison, il ne faut s'appuyer ou s'asseoir sur l'alternateur.

Ne pas arracher non plus les étiquettes ou adhésifs, au contraire, les réclamer en cas de nécessité.

### DANGER DE COURT-CIRCUIT

L'alternateur est construit avec un grade de protection IP23; il est formellement déconseillé d'asperger ou de mettre tout récipient contenant du liquide sur les parties électriques.

En cas de changement de tout composant, il est indispensable de les remplacer par les pièces d'origine.

Ces modifications doivent être exécutées par du personnel technique qualifié.

## SICHERHEITS VORSCHRIFTEN

In der Nähe der Maschinen dürfen sich keine Personen aufhalten, die nicht anliegende Kleidungs- oder Schmuckstücke tragen (wie z.B. Schals, Tücher, Armbänder, usw.). Jedes Kleidungsstück muß an den Gelenken durch Gummis geschlossen werden.

Die Generatoren dürfen niemals und aus keinem Grund in Betrieb sein, wenn folgende Schutzvorrichtungen geöffnet sind:

- Klemmenabdeckung
- Schutzvorrichtungen des Lüfterrades.

Auf Wunsch kann ein Regler mit folgenden Led-Anzeigen montiert werden:

**Grün** - Normalbetrieb

**Gelb** - Ansprechendes Überlastungsschutzes

**Rot** - Ansprechen des Unterdrehzahlschutzes

Die Generatoren sind laut; auch wenn der Geräuschpegel durchaus unterhalb dem Pegel des Hauptmotors liegt, müssen sie in isolierten Räumlichkeiten (Räume, Maschinenräume, usw.) aufgestellt werden. Personen, die diese Räume betreten, müssen sich mit Kopfhörern vor dem Lärm schützen.

Die Generatoren entwickeln Wärme auch in erhöhtem Maße, jeweils in Abhängigkeit von der erzeugten Leistung. Aus diesem Grunde ist die Maschine nur mit Verbrennungsschutzhandschuhen zu berühren.

Ist die Maschine ausgeschaltet, ist abzuwarten, daß diese wieder Umgebungstemperatur annimmt.

Auch wenn die Maschine vollständig abgesichert ist, ist der Aufenthalt in ihrer Nähe zu vermeiden.

Aus keinem Grunde darf man sich an den Generator lehnen oder sich auf ihn setzen.

Aus keinem Grunde sind die Etiketten zu entfernen, stattdessen ist bei Bedarf Ersatz anzufordern.

### GEFAHR VON KURZSCHLÜSSEN

Der Generator ist mit einem Schutzgrad IP23 Konstruiert; daher ist es verboten, die elektrischen Teile zu bespritzen oder Behälter mit Flüssigkeiten auf diese zu stellen.

Müssen Teile ausgewechselt werden, sind ausschließlich originale Ersatzteile anzufordern.

Beim Austausch von Verschleißteilen müssen die im Kapitel "Wartung" angegebenen Vorschriften strengstens eingehalten werden; diese Wartungsarbeiten müssen von entsprechend qualifizierten Technikern durchgeführt werden.

## PRECAUCIONES DE SEGURIDAD

En proximidades de la máquina no deberá haber personas con indumentaria volante como pulseras, bufandas, etc. Cualquier otro tipo de indumentaria deberá ser fijada con elásticos en las extremidades.

Los generadores no deberán bajo ninguna condición funcionar con las siguientes protecciones descubiertas:

- tapa de bornes
- protección de ventilador.

A petición es posible incorporar un tipo de regulador provisto de los pilotos siguientes:

**Verde** - funcionamiento regular

**Amarillo** - intervención protección contra las sobrecargas

**Rojo** - intervención protección baja velocidad

Los generadores son ruidosos, y si bien su nivel acústico es seguramente inferior al motor primario, los mismos deberán ser instalados en ambientes aislados (cabina, sala máquinas, etc.) y las personas que acceden deberán llevar auriculares antiruido.

Los generadores producen calor, y el mismo puede ser elevado en función de la potencia generada, por lo tanto no tocar la máquina si no se posee guantes antiquemaduras, después de un tiempo de haber detenido el generador, hasta que el mismo alcance la temperatura ambiente.

Si bien la máquina está protegida en todas sus partes, evitar de pararse cerca de la misma.

Por ninguna razón apoyarse o sentarse sobre el generador.

No quitar por ninguna razón las etiquetas, por el contrario, pedir la sustitución en caso de necesidad.

### PELIGRO DE CORTO CIRCUITO

El generador está construido con grado de protección IP23; por lo tanto se prohíbe salpicar o colocar recipientes con líquido sobre las partes eléctricas.

En caso de sustitución de partes de repuesto, exigir exclusivamente repuestos originales.

Para la sustitución de partes usadas, comportarse rigurosamente como descrito en el capítulo mantenimiento; estas operaciones deberán ser realizadas por técnicos adecuadamente calificados.

## TRASPORTO E IMMAGAZZINAMENTO



In funzione della destinazione gli alternatori possono essere imballati per la spedizione in vari modi.

In ogni caso per movimentarli, osservare nella bolla di accompagnamento, il peso, e con mezzi adeguati, sollevare da terra il meno possibile.

Nel caso che l'imballo debba essere movimentato con carrelli, occorre che le forche siano tenute il più larghe possibile in modo da evitare cadute o scivolamenti.

In caso di immagazzinamento, gli alternatori imballati e non, devono essere depositati in un locale fresco e asciutto o comunque mai esposto alle intemperie.

Una volta disimballato il generatore, (mono-supporto) non scollegare il sistema di fissaggio rotore, in quanto quest'ultimo potrebbe scivolare.

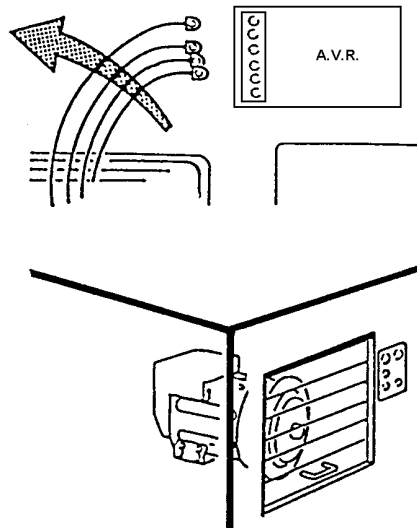
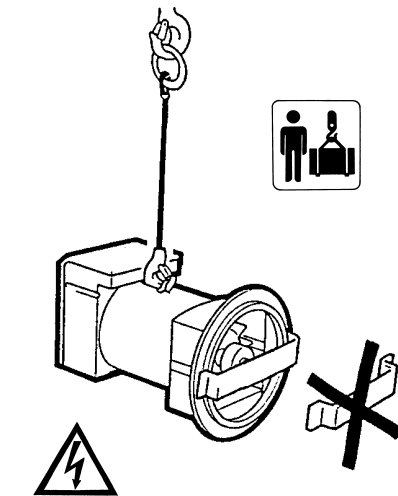
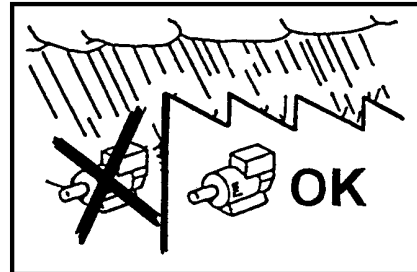
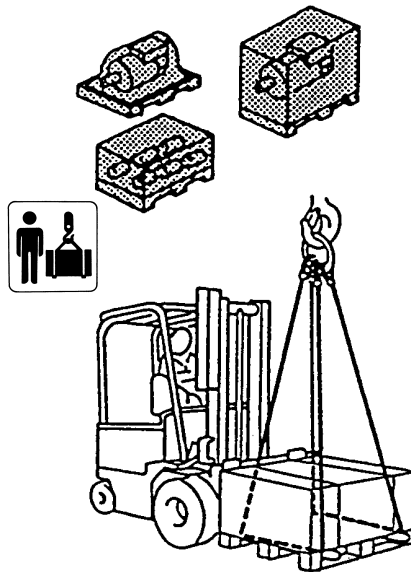
Per la movimentazione al fine dell'installazione, sollevare i generatori, sempre, attraverso i propri golfari.

### ATTENZIONE:

**DOPO LUNGI PERIODI DI IMMAGAZZINAMENTO O IN PRESENZA DI SEGNI EVIDENTI DI UMIDITA' / CONDENZA, VERIFICARE LO STATO DI ISOLAMENTO.**

**LA PROVA DI ISOLAMENTO DEVE ESSERE ESEGUITA DA UN TECNICO ADEGUATAMENTE QUALIFICATO.**

**PRIMA DI ESEGUIRE TALE PROVA E' NECESSARIO SCONNETTERE IL REGOLATORE DI TENSIONE; SE LE PROVE DARANNO UN RISULTATO TROPPO BASSO (INFERIORE A 1 MΩ)(EN60204-1) SI DOVRA ASCIUGARE L'ALTERNATORE IN UN FORNO A 50-60°C.**



## TRANSPORT AND STORAGE

Alternators will be packed for shipment in a manner suitable to their mode of transport and final destination.

Prior to handling goods, please ensure that lifting equipment is of sufficient capacity. Under lifting conditions machinery should be elevated to a minimal distance from the ground.

When lifting or moving goods by forklift apparatus, care should be taken to ensure that forks are correctly positioned to prevent slipping or falling of pallet or crate.

Both packed and unpacked alternators shall be stored in a cool and dry room, and shall never be exposed to the inclemency of the weather.

With regard to single bearing alternators (form MD35) please ensure that the rotor securing device is in place. Failure to do so may lead to slippage or assembly.

When installing the alternators, always lift them by using their eyebolts.

### PLEASE NOTE :

**AFTER PROLONGER STORAGE OR IF THE MACHINES SHOW SIGNS OF CONDENSATION, ALL WINDINGS SHOULD BE SUBJECTED TO INSULATION TESTS PRIOR TO OPERATING.**

**THE INSULATION TEST SHALL BE MADE BY SKILLED PERSONNEL.**

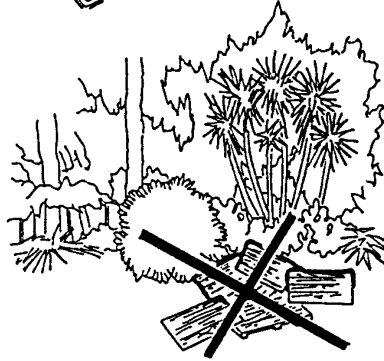
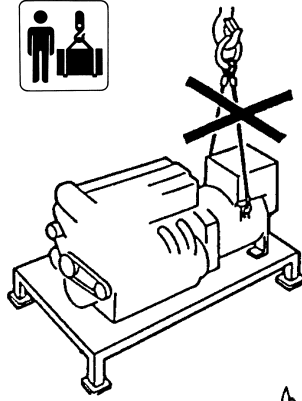
**BEFORE CARRYING OUT THE TEST, THE VOLTAGE REGULATOR MUST BE DISCONNECTED; IF THE TEST RESULTS ARE TOO LOW (LOWER THAN 1 MΩ)(EN60204-1) THE ALTERNATOR MUST BE DRIED IN AN OVEN AT 50-60°C.**

TRANSPORT ET STOCKAGE	TRANSPORT UND LAGERUNG	TRANSPORTE Y DEPOSITO
<p>En fonction de la destination des alternateurs, ils peuvent être emballés pour l'expédition de différentes manières.</p> <p>En cas de déplacement des caisses, il est nécessaire de contrôler sur le bordereau de livraison le poids et, avec du matériel adéquate les soulever de terre le moins haut possible.</p> <p>Dans le cas où l'emballage devra être déplacé avec des chariots élévateurs, il est nécessaire que les sangles soient maintenues le plus large possible de façon à éviter des chutes ou des glissements.</p> <p>En cas de stockage, les alternateurs emballés ou non, doivent être déposés dans un local frais et aéré et jamais exposés aux intempéries.</p> <p>Une fois l'alternateur sorti de l'emballage, (monopolaire) ne pas enlever le système de fixation du rotor, car dans ce cas, ce dernier pourrait glisser.</p> <p>Pour les manutentions à la fin de l'installation, soulever les alternateurs, toujours avec leurs propres anneaux de levage.</p>	<p>In Abhängigkeit von dem Zielort, können die Generatoren entsprechend auf verschiedene Art und Weise für den Versand verpackt werden.</p> <p>In jedem Fall sind für den Transport die Angaben des begleitenden Lieferscheins bezüglich Gewicht zu beachten; der Generator soll mit geeigneter Hilfsmittel so wenig wie möglich vom Boden hochgehoben werden.</p> <p>Sollte die Verpackung mit dem Generator mit Gabelstaplern bewegt werden müssen, ist es erforderlich, die Gabelstellung so weit wie möglich einzustellen, um dadurch zu verhindern, daß die Verpackung herunterfallen oder herunterrutschen kann.</p> <p>Die Lagerung von verpackten und unverpackten Generatoren muß in einem kühlen und trockenen Raum erfolgen, der keinesfalls Witterungseinflüssen ausgesetzt ist.</p> <p>Sobald der Generator (1 Lager Schild) aus seiner Verpackung entnommen ist, darf die Sicherungsvorrichtung für den Rotor nicht entfernt werden, da dieser abrutschen könnte.</p> <p>Zum Transport der Generatoren für Installationszwecke, dürfen diese stets ausschließlich an ihren dafür vorgesehenen Ringschrauben aufgehängt werden.</p>	<p>En función del destino final, los alternadores podrán ser embalados para su expedición en varios modos.</p> <p>En todos los casos, para moverlos, observar en la factura, el peso y con los medios adecuados, elevarlos del piso lo menos posible.</p> <p>En caso que el embalaje sea movido por medio de un elevador, será necesario que las cuerdas del mismo ocupen todo la base de la caja, para evitar caídas o deslizamientos.</p> <p>En caso de depósito, los alternadores con o sin embalaje, deberán ser puestos en un lugar fresco y seco o por lo menos nunca ser expuestos a la intemperie.</p> <p>Una vez desembalado el generador, (Monosoporte) no quitar el sistema de fijación del rotor, pues de otra manera el mismo podría deslizarse y caer.</p> <p>Para mover los generadores antes de su instalación, elevarlos siempre por medio de sus ganchos respectivos.</p>
<p><b>ATTENTION :</b></p> <p><b>APRÈS DE LONGUES PÉRIODES DE STOCKAGE OU EN PRÉSENCE DE SIGNES ÉVIDENTS D'HUMIDITÉ / CONDENSATION, VÉRIFIER L'ÉTAT D'ISOLEMENT.</b></p> <p><b>L'ESSAI D'ISOLEMENT DOIT ÊTRE EXÉCUTÉ PAR UN TECHNICIEN QUALIFIÉ.</b></p> <p><b>AVANT DE PROCÉDER À UN TEL ESSAI, IL EST NÉCESSAIRE DE DÉCONNECTER LE RÉGULATEUR DE TENSION; SI LES VALEURS MESURÉES SONT INFÉRIEURES À CELLES REQUISES (INFÉRIEURES À 1 MΩ)(EN60204-1) IL EST NÉCESSAIRE DE SUPPRIMER L'HUMIDITÉ EN METTANT L'ALTERNATEUR DANS UN FOUR À 50-60°C.</b></p>	<p><b>ACHTUNG :</b></p> <p><b>NACH EINER LÄNGEREN LAGERUNGSZEIT ODER BEI DEUTLICHEN ANZEICHEN VON FEUCHTIGKEIT ODER KONDENSAT, IST DER ZUSTAND DER ISOLIERUNGEN ZU ÜBERPRÜFEN.</b></p> <p><b>DIE ÜBERPRÜFUNG DER ISOLIERUNG DARF NUR VON EINEM FA-CHMANN DURCHGEFÜHRT WERDEN.</b></p> <p><b>VOR DER DURCHFÜHRUNG EINER SOLCHEN PRÜFUNG IST ES ERFORDERLICH, DEN SPANNUNGS-REGLER ABZUTRENNEN; SOLLTE DIE ÜBERPRÜFUNG EIN ZU NIEDRIGES ERGEBNIS ERBRINGEN, (UNTERHALB VON 1 MΩ)(EN60204-1), MUß DER GENERATOR IN EINEM OFEN BEI 50-60°C GETROCKNET WERDEN.</b></p>	<p><b>ATENCION :</b></p> <p><b>DESPUES DE LARGOS PERIODOS DE DEPOSITO O EN PRESENCIA DE EVIDENTES SIGNOS DE HUMEDAD O CONDENSACION, CONTROLAR EL ESTADO DE AISLACION.</b></p> <p><b>LA PRUEBA DE AISLACION DEBE SER EFECTUADA POR UN TECNICO ADECUADAMENTE CALIFICADO.</b></p> <p><b>ANTES DE REALIZAR LA PRUEBA ES NECESARIO DESCONECTAR EL REGULADOR DE TENSION; SI LOS RESULTADOS SON DEMASIADO BAJOS (INFERIOR A 1MΩ)(EN60204-1), SE DEBERA SECAR EL ALTERNADOR EN UN HORNO A 50-60°C.</b></p>

## TRASPORTO E IMMAGAZZINAMENTO

Ricordarsi che, una volta che il generatore sarà accoppiato al motore primario, o montato su un basamento, o installato in un telaio in modo da formare un corpo unico, non dovrà più essere sollevato dai propri golfari ma si dovranno seguire le indicazioni dell'installatore.

Non disperdere l'imballo nell'ambiente, ma rivolgersi alle agenzie di smaltimento.



## TRANSPORT AND STORAGE

Once the generator is coupled with an engine, mounted on a baseframe, or installed on a complete generating set, it cannot be lifted by its lifting bolts. The relevant instructions for lifting complete generating set should be followed.

Any packing materials should be disposed of via correct waste disposal methods. Do not discard waste materials into the environment.

## ACCOPPIAMENTO MECCANICO

L'accoppiamento del generatore al motore primo è a cura dell'utilizzatore finale ed è eseguito secondo la sua sola discrezione.

Le attenzioni richieste sono:

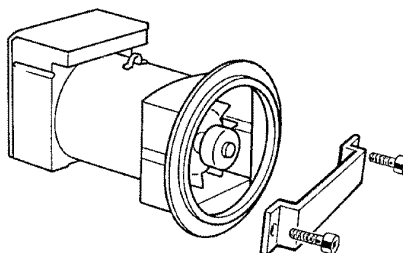
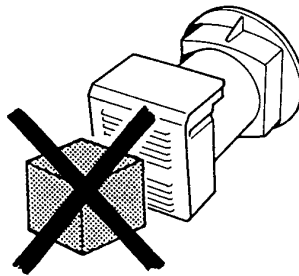
NELLA MESSA IN SERVIZIO AVER CURA CHE LE APERTURE DI ASPIRAZIONE E SCARICO DELL'ARIA DI RAFFREDDAMENTO SIANO SEMPRE LIBERE.

IL LATO DI ASPIRAZIONE NON DEVE ESSERE VICINO A SORGENTI DI CALORE. IN OGNI CASO, SE NON SPECIFICAMENTE CONCORDATO, LA TEMPERATURA DELL'ARIA DI RAFFREDDAMENTO DEVE ESSERE QUELLA AMBIENTE E COMUNQUE NON SUPERIORE A 40°C.

**IN CASO DI GENERATORI MONO-SUPPORTO IN FASE DI ACCOPPIAMENTO CON IL MOTORE PRIMO, FARE ATTENZIONE CHE IL ROTORE NON SI SFILI; TOGLIERE IL SISTEMA DI FISSAGGIO ROTORE.**



**IMPORTANTE  
IMPORTANT  
WICHTIG**



## MECHANICAL COUPLING

The mechanical coupling is under the sole responsibility of the final user, and has to be done at his discretion.

Warnings:

BEFORE STARTING THE ALTERNATOR, CHECK THAT THE AIR INLETS AND OUTLETS ARE FREE OF ANY OBSTRUCTIONS.

THE AIR INLETS SHOULD NOT BE NEAR ANY HEATING SOURCES. IN ANY CASE, IF NOT SPECIFICALLY REQUESTED, THE COOLING AIR TEMPERATURE MUST BE EQUAL TO THE ENVIRONMENT TEMPERATURE AND NEVER HIGHER THAN 40°C.

**BEFORE MECHANICAL COUPLING OF SINGLE BEARING ALTERNATORS REMOVE THE ROTOR SECURING DEVICE PLACED THERE TO PREVENT ROTOR FROM SLIPPING.**



TRANSPORT ET STOCKAGE	TRANSPORT UND LAGERUNG	TRANSPORTE Y DEPOSITO
<p>Se rappeler qu'une fois l'alternateur accouplé au moteur d'entraînement, ou monté sur socle, ou installé sur un châssis de manière à former un seul bloc, il ne devra plus être soulevé par ses propres anneaux de levage mais il faudra suivre les indications de l'installateur.</p> <p>Ne pas jeter l'emballage dans la nature mais s'adresser à un centre de recyclage.</p>	<p>Sobald der Generator eineal an einen Antriebsmotor angeschlossen wird, bzw. auf einem Unterbau montiert oder in einem Rahmen installiert wird, so daß ein einziger Block entsteht, darf er nicht mehr an den Ringschrauben angehoben werden. Es sind die Vorschriften des Monteurs zu beachten.</p> <p>Die Verpackung ist durch die entsprechen den Entsorgungsunternehmen zu entsorgen.</p>	<p>Recordar que, una vez que el generador será acoplado al motor primario, o montado en su base, o instalado en una estructura de manera de formar un cuerpo único, no deberá ser elevado por medio de sus ganchos, sino que se deberán seguir las indicaciones del instalador.</p> <p>No dejar que el embalaje se pierda en el ambiente, dirigirse siempre a cualquier agencia que trate el reciclaje de residuos.</p>
ACCOUPEMENT MECANIQUE	MECHANISCHER ANSCHLUß	ACOPLAMIENTO MECANICO
<p>L'accouplement de l'alternateur au moteur d'entraînement est à la charge de l'utilisateur final et est exécuté selon sa propre méthode.</p> <p>Les précautions requises sont :</p> <p>DANS LA MISE EN SERVICE, S'ASSURER QUE LES OUVERTURES D'ASPIRATION ET L'EVACUATION DE L'AIR DE REFROIDISSEMENT SOIENT TOUJOURS LIBRES.</p> <p>LE CÔTÉ DE L'ASPIRATION NE DOIT PAS ÊTRE PRÈS D'UNE SOURCE DE CHALEUR. DANS CHAQUE CAS, S'IL N'Y A PAS DE SPÉCIFICATION PARTICULIÈRE, LA TEMPÉRATURE DE L'AIR DE REFROIDISSEMENT DOIT ÊTRE CELLE AMBIANTE ET DE TOUTE FAÇON, NE DOIT PAS ÊTRE SUPÉRIEURE À 40°C.</p>	<p>Der Anschluß des Generatores an einen Antriebsmotor obliegt dem Anwender und erfolgt nach eigenen Ermessen.</p> <p>Folgende Punkte sind zu beachten :</p> <p>BEI DER INBETRIEBNAHME IST ZU GEWÄHRLEISTEN, DAß DIE ÖFFNUNGEN FÜR DIE ANSAUGUNG BZW. FÜR DEN AUSTRITT DER KÜHLLUFT IMMER FREI BLEIBEN.</p> <p>DIE ANSAUGSEITE DARF SICH NICHT IN DER NÄHE VON WÄRMEQUELLEN BEFINDEN. FALLS NICHT ANDERWEITIG VEREINBART, MUß DIE KÜHLLUFT RAUMTEMPERATURE AUFWEISEN UND DARF DEN WERT VON 40°C NICHT ÜBERSCHREITEN.</p>	<p>El acoplamiento del generador al motor primario es responsabilidad del usuario final, y el mismo será efectuado a propia discreción.</p> <p>Los puntos de atención requeridos son :</p> <p>EN LA PUESTA EN SERVICIO ASEGURARSE QUE LAS ABERTURAS DE ASPIRACION Y DESCARGA DEL AIRE DE REFRIGERACION SE ENCUENTREN SIEMPRE LIBRES DE OBSTACULOS.</p> <p>EL LADO DE ASPIRACION NO DEBE ESTAR CERCA A FUENTES DE CALOR. DE CUALQUIER MANERA, SI NO ES PREVIAMENTE CONVENIDO, LA TEMPERATURA DEL AIRE DE RIFREGERACION DEBE SER AQUELLA DEL AMBIENTE, DE TODOS MODOS, NO SUPERIOR A 40 °C.</p>
<p><b>DANS LE CAS DES ALTERNATEURS MONOPALIER EN PHASE D'ACCOUPEMENT AVEC LE MOTEUR D'ENTRAÎNEMENT, FAIRE ATTENTION QUE LE ROTOR N'AIT PAS GLISSÉ SUR SON AXE. ÔTER LE SYSTÈME DE FIXATION DU ROTOR.</b></p>	<p><b>BEI EIN LAGER SCHILD GENERATOREN IST IN DER PHASE DES ANSCHLUSSES AN DEN ANTRIEBSMOTOR DARAUFGU ACHTEN, DAß SICH DER ROTOR NICHT LÖST; EINE EVENTUELL VORHANDENE BEFESTIGUNGSSICHERUNG DES ROTORS IST ZU ENTFERNEN.</b></p>	<p><b>EN CASO DE GENERADOR MONOSOORTE EN FASE DE ACOPLAMIENTO CON EL MOTOR PRIMARIO, ASEGURARSE QUE EL ROTOR NO SE DESLIZE; QUITAR EL SISTEMA DE FIJACION DEL MISMO.</b></p>

## ACCOPIAMENTO MECCANICO



## MECHANICAL COUPLING

Nel caso di accoppiamento di un generatore serie ECP3 avente forma costruttiva B3/B9 seguire le seguenti istruzioni:

-) montare il coperchio anteriore sul motore fissandolo con le apposite viti e applicando una coppia di serraggio di  $48 \pm 7\%$  Nm se si impiegano viti M10 o  $21 \pm 7\%$  Nm nel caso di viti M8 (figura 1)

-) bloccare l'alternatore sul coperchio fissando i quattro dadi M8 sui tiranti, applicando una coppia di serraggio pari a  $16 \pm 7\%$  Nm (figura 2)

-) inserire il tirante centrale nella sua sede ed avvitare il dado (figura 3)

-) bloccare il tirante centrale applicando una coppia di serraggio pari a  $21 \pm 7\%$  Nm se si impiegano tiranti M8, mentre, se si impiegano tiranti M14, applicare una coppia di serraggio pari a  $120 \pm 7\%$  Nm; rimontare le retine di protezione laterali e la griglia di chiusura posteriore applicando sulle viti M5 una coppia di serraggio pari a  $3,5 \pm 7\%$  Nm (figura 4).

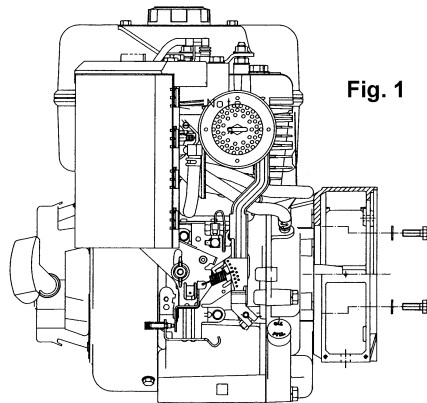


Fig. 1

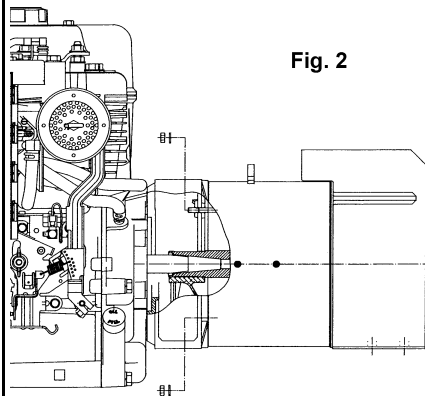


Fig. 2

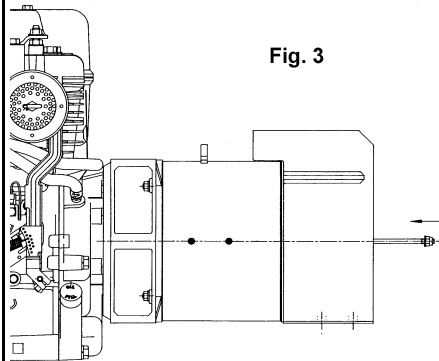


Fig. 3

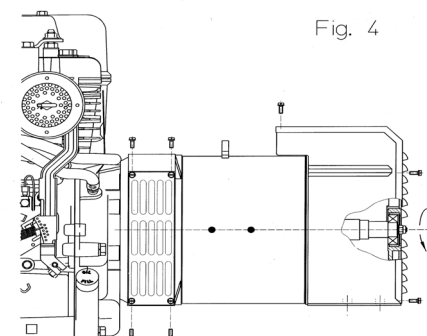


Fig. 4

When coupling with an ECP3 series generator having a B3/B9 form, follow the instructions below:

-) mount the front cover on the motor, fixing it with the appropriate screws and applying a tightening torque of  $48 \pm 7\%$  Nm if using M10 screws or  $21 \pm 7\%$  Nm for M8 screws (figure 1)

-) lock the alternator into the cover by fixing the four M8 nuts onto the bolts, applying a tightening torque of  $16 \pm 7\%$  Nm (figure 2)

-) insert the central bolt into its housing and screw the nut (figure 3)

-) block the central stay rod, applying a tightening torque of  $21 \pm 7\%$  Nm if you are using stay rods of M8, while if you are using M14 stay rods, apply a tightening torque of  $120 \pm 7\%$  Nm; reassemble the lateral protective nets and the rear closing grid by applying a tightening torque of  $3,5 \pm 7\%$  Nm to the M5 screws (figure 4)

ACCOUPLLEMENT MECANIQUE	MECHANISCHER ANSCHLUß	ACOPLAMIENTO MECANICO
<p>En cas de montage d'un générateur série ECP3 ayant la forme constructive B3/B9, suivre les instructions suivantes:</p> <p>-) monter le couvercle avant sur le moteur en le fixant avec les vis prévues à cet effet et en appliquant un couple de serrage de <math>48 \pm 7\%</math> Nm si on utilise des vis M10 ou de <math>21 \pm 7\%</math> Nm en cas de vis M8 (figure 1)</p> <p>-) bloquer l'alternateur sur le couvercle en fixant les quatre écrous M8 sur les tirants, en appliquant un couple de serrage de <math>16 \pm 7\%</math> Nm (figure 2)</p> <p>-) enfiler le tirante central dans son logement et visser l'écrou (figure 3)</p> <p>-) bloquer le tirant central en appliquant un couple de serrage égal à <math>21 \pm 7\%</math> Nm si on utilise des tirants M8, alors que si on emploie des tirants M14, il faut appliquer un couple de serrage égal à <math>120 \pm 7\%</math> Nm; remonter les grilles de protection laterales et la grille de fermeture arrière en appliquant aux vis M5 un couple de serrage de <math>3,5 \pm 7\%</math> Nm (figure 4).</p>	<p>Bei Anschluß eines Generators der Serie ECP3 mit Bauform B3/B9 müssen die folgenden Anweisungen befolgt werden :</p> <p>-) den vorderen Deckel auf den Motor setzen und ihn mit Hilfe der entsprechenden Schrauben und einem Anzugsmoment von <math>48 \pm 7\%</math> festziehen, wenn Schrauben M10 verwendet werden, oder aber mit einem Anzugsmoment von <math>21 \pm 7\%</math> Nm bei Verwendung von Schrauben M8 (Abbildung 1)</p> <p>-) den Umwandler auf dem Deckel befestigen und ihn mit Hilfe der vier Schraubmuttern M8 an den Zugstangen befestigen bei Aufbringen eines Anzugsmoments von <math>16 \pm 7\%</math> Nm (Abbildung 2)</p> <p>-) Die mittlere Zugstange in ihrem Sitz einstecken und die Schraubmutter schrauben (Abbildung 3)</p> <p>-) die zentralen Stellschraube mit einem Drehmoment von <math>21 \pm 7\%</math> Nm blockieren, sollten M8 Schrauben verwendet werden, während bei der Verwendung von M14 diese mit einem Drehmoment von <math>120 \pm 7\%</math> Nm anziehen; die seitlichen Schutznetze sowie das hintere Abschlußrost wieder aufsetzen und hierfür ein Anzugsmoment von <math>3,5 \pm 7\%</math> Nm auf die Schrauben M5 aufbringen (Abbildung 4).</p>	<p>En el caso de acoplamiento de un generador serie ECP3 con forma constructiva B3/B9, siga las instrucciones siguientes :</p> <p>-) monte la tapa anterior encima del motor sujetándola con sus tornillos y aplicando un par de torque de <math>48 \pm 7\%</math> Nm si utiliza tornillos M10, o de <math>21 \pm 7\%</math> Nm si utiliza tornillos M8 (fig. 1)</p> <p>-) sujete el alternador en la tapa fijando las cuatro tuercas M8 en los tirantes, aplicando un par de torque de <math>16 \pm 7\%</math> Nm (fig. 2)</p> <p>-) introducir el tirante central en su lugar y enroscar la tuerca (fig. 3)</p> <p>-) bloquear el tirante central aplicando una pareja de cierre igual a <math>21 \pm 7\%</math> Nm si se emplean tirantes M8, mientras, si se emplean tirantes M14, aplicar una pareja de cierre igual a <math>120 \pm 7\%</math> Nm; vuelva a montar las redecillas de protección laterales y la rejilla de cierre posterior, aplicando a los tornillos M5 un par de torque de <math>3,5 \pm 7\%</math> Nm (fig. 4).</p>

## ACCOPPIAMENTO MECCANICO

Un allineamento impreciso può causare vibrazioni e danneggiamenti dei cuscinetti. E' consigliabile inoltre verificare la compatibilità delle caratteristiche torsionali del generatore e del motore (a cura del cliente). I dati sul generatore necessari per tale verifica sono disponibili nella relativa documentazione.

Nel caso di accoppiamento di un generatore serie ECP3 avente forma costruttiva MD35 seguire le seguenti istruzioni:

-) verificare il corretto posizionamento dei dischi (quota "L") in funzione del tipo di accoppiamento considerato (tavola 2 pag. 38); se necessario ripristinare la quota "L" spostando leggermente e assialmente il rotore. In posizione corretta il cuscinetto posteriore deve avere un gioco assiale da 0,5 a 2 mm.

-) avvicinare l'alternatore al motore di accoppiamento

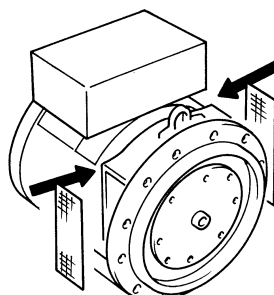
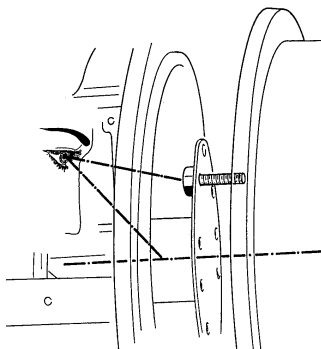
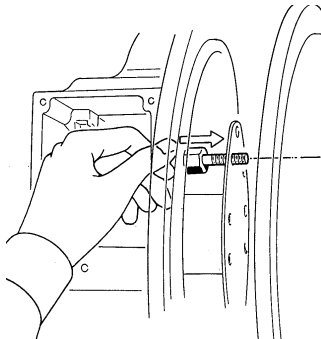
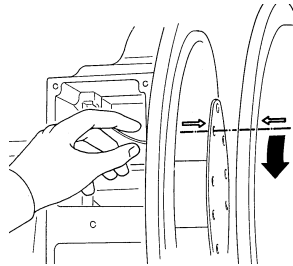
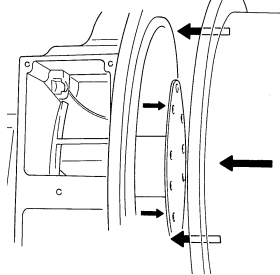
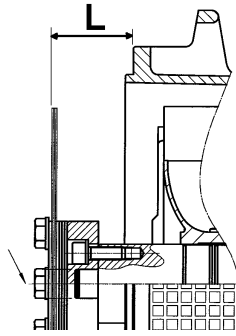
-) allineare uno dei fori di fissaggio dei dischi del volano con il foro dei dischi precedentemente posizionato

-) inserire ed avvitare parzialmente la relativa vite che blocca i dischi al volano. Ruotare il volano affinché altri due fori si ripresentino nella stessa posizione ed avvitare parzialmente la relativa vite. Ripetere detta operazione per tutti gli altri fori

-) dopo aver verificato il corretto centraggio dei dischi nel volano motore, bloccare definitivamente dette viti

-) montare le due retine laterali di protezione, fornite a corredo del generatore.

Solamente dopo che il generatore e' stato ben fissato meccanicamente procedere all'accoppiamento elettrico.



## MECHANICAL COUPLING

A bad alignment may cause vibrations and bearing damages. It is advisable to verify the compatibility of the generator torsional characteristics and the engine (by the customer). The necessary data for this verification are available on the concerning documentation.

When coupling with an ECP3 series generator having a MD35 form, follow the instructions below:

-) according to the type of the coupling, verify the correct placement of the discs (dimension "L") (table 2 pag. 38); if necessary restore the "L" dimension moving gently and axially the rotor. In the right position the clearance of rear bearing should be from 0.5 to 2 mm.

-) move the generator close to the coupling engine

-) align one of the flywheel disk fastening holes with the holes of the previously positioned disks

-) Insert and partially tighten the screws that lock the disks to the flywheel. Turn the flywheel until another two holes are in the same position and partially tighten the screw. Repeat this operation for all the other holes

-) after inspecting the correct centring of the disks on the engine flywheel, the screws must be completely tightened

-) fix the two lateral protection grids supplied with the generator.

Only after a correct mechanical coupling, proceed with the electrical connections.

ACCOUPLLEMENT MECANIQUE	MECHANISCHER ANSCHLUß	ACOPLAMIENTO MECANICO
<p>Un alignement non précis peut engendrer des vibrations et dommages sur les roulements. Il est en outre conseillé de vérifier la compatibilité des caractéristiques torsionnelles de l'alternateur et du moteur (à charge du client). Les données nécessaires pour cette vérification sur l'alternateur sont disponibles dans la documentation.</p> <p>En cas de montage d'un générateur série ECP3 ayant la forme constructive MD35, suivre les instructions suivantes:</p> <ul style="list-style-type: none"> <li>-) vérifier le positionnement correct des disques (dimension "L") en fonction du type d'accouplement considéré (tableau 2 pag. 38); si besoin remettre la cote "L" en poussant légèrement et axialement le rotor. En position correcte, le roulement arrière doit avoir un jeu axial de 0.5 à 2 mm.</li> <li>-) approcher l'alternateur au moteur de couplage</li> <li>-) aligner un des trous de fixation des disques du volant avec le trou des disques placé précédemment</li> <li>-) Insérer et visser partiellement la vis correspondante qui bloque les disques au volant; afin que les autres trous se présentent à nouveau dans la même position et visser partiellement la vis correspondante. Répéter cette opération pour tous les autres trous</li> <li>-) après avoir vérifié que le centrage des disques au volant de moteur est correct, bloquer définitivement les susdites vis</li> <li>-) monter les deux grilles latérales de protection fournies avec le générateur.</li> </ul> <p>Seulement après que l'alternateur soit bien fixé mécaniquement, procéder au raccordement électrique.</p>	<p>Eine ungenaue Ausrichtung kann zu Vibrationen und Beschädigungen der Lager führen. Es sollte außerdem überprüft werden, ob die Dreheigenschaften des Generators und des Motors kompatibel sind (dafür ist der Kunde verantwortlich). Die erforderlichen Angaben für diese Änderung sind in den entsprechenden Unterlagen verfügbar.</p> <p>Bei Anschluß eines Generators der Serie ECP3 mit Bauform MD35 müssen die folgenden Anweisungen befolgt werden :</p> <ul style="list-style-type: none"> <li>-) Überprüfen Sie die ordnungsgemäße Position der Scheiben (abmessung "L") je nach gewünschter Kupplung (Tabelle 2, Seite 38); Falls erforderlich, können Sie das Maß "L" durch leichtes axiales Verschieben des Rotors wieder herstellen. In der korrekten Position muss das axiale Spiel des hinteren Lagers zwischen 0,5 und 2,0 mm liegen.</li> <li>-) Den Wechselstromgenerator dem Koppelungsmotor annähern</li> <li>-) Eines der zwei Befestigungslöcher der Schwungradscheiben mit dem vorher eingestellten Scheibenloch angleichen</li> <li>-) Die entsprechende Schraube, die die Scheiben an dem Schwungrad blockiert, ist einzuführen und teilweise festzuschrauben. Das Schwungrad zum rotieren zu bringen, bis sich zwei weitere Löcher in gleicher Stellung befinden. Hierbei ist die entsprechende Schraube teilweise festzuschrauben. Für die restlichen Löcher ist dieser Vorgang zu wiederholen</li> <li>-) Nach Feststellung der korrekten Zentrierung der Scheiben in das Motor-Schwungrad, sind die genannten Schrauben definitiv festzuziehen</li> <li>-) Montage der zwei seitlichen Schutznetze, die mit dem Generator mitgeliefert sind.</li> </ul> <p>Erst wenn der Generator mechanisch richtig befestigt ist, kann mit dem elektrischen Anschluß fortgefahren werden.</p>	<p>Un alineamiento incorrecto puede causar vibraciones o daños a los cojinetes. Además se aconseja verificar la compatibilidad de las características torsionales del generador y del motor (responsabilidad del cliente). Los valores del generador para realizar esta comprobación están disponibles en la respectiva documentación.</p> <p>En el caso de acoplamiento de un generador serie ECP3 con forma constructiva MD35, siga las instrucciones siguientes :</p> <ul style="list-style-type: none"> <li>-) verificar el posicionamiento correcto de los discos (dimensiones "L") en función del tipo de acople considerado (tabla 2 pag. 38); si es necesario, restablecer la cuota "L" reposicionando leve y axialmente el rotor. En la posición correcta el cojinete posterior debe tener un juego axial de 0.5 a 2 mm.</li> <li>-) aproximar el alternador del motor de acoplaje</li> <li>-) alinear uno de los agujeros de fijación de los discos del volante con el agujero de los discos antes posicionado</li> <li>-) inserir y atornillar parcialmente el respectivo tornillo que bloquea los discos al volante. Dar la vuelta al volante para que los otros dos agujeros se pongan otra vez en la misma posición y atornillar parcialmente el respectivo tornillo. Repetir la operación para todos los otros agujeros</li> <li>-) después de haber verificado el correcto centrado de los discos en el volante motor, bloquear definitivamente dichos tornillos</li> <li>-) montar las dos redes laterales de protección, suministradas junto con el generador.</li> </ul> <p>Solo después que el generador haya sido convenientemente fijado mecánicamente, efectuar la conexión eléctrica.</p>

# ACCOPPIAMENTO ELETTRICO



# ELECTRICAL CONNECTIONS

L'accoppiamento elettrico e' a cura dell'utilizzatore finale ed e' eseguito secondo la sua sola discrezione.  
 Per l'ingresso nella scatola morsetti si raccomanda di utilizzare passacavi e serracavi in accordo con le specifiche del paese di esportazione.

## Collegamento avvolgimenti

(tav. 3 pag. 39)

Sono previsti entrambi i collegamenti, stella con neutro (Y) e triangolo ( $\Delta$ ) in tutti gli alternatori.

Per passare da un collegamento Y a  $\Delta$  (es. da 400V a 230V) e' sufficiente spostare i ponti sulla morsetteria principale (vedere schema tav. 3 pag. 39). Nessun intervento e' richiesto, sul regolatore di tensione.

I generatori sono costruiti di serie con 12 cavi di uscita per consentire di ottenere tensioni diverse (es. 115 / 200 / 230 / 400V).

I generatori, vanno sempre collegati a terra con un conduttore di adeguata sezione utilizzando uno dei due (interno/esterno) appositi morsetti.

Dopo aver eseguito il collegamento, rimontare il coperchio scatola morsetti.

## NOTA: variazioni di frequenza.

La macchina fornita per funzionare a 50Hz puo' funzionare anche a 60Hz (o viceversa); e' sufficiente tarare il potenziometro al nuovo valore nominale di tensione.

Passando da 50Hz a 60Hz, la potenza puo' aumentare del 20% (corrente invariata), se la tensione aumenta del 20%; se la tensione rimane invariata la potenza, puo' aumentare del 5% per effetto della migliore ventilazione.

Per generatori costruiti appositamente per una frequenza di 60Hz nel passaggio a 50Hz, la tensione e la potenza devono necessariamente diminuire del 20% rispetto a quelle riferite a 60Hz.

## REGOLATORE DI TENSIONE

(tav. 4 pag. 39)

L'autoregolazione ottenuta tramite il regolatore elettronico tipo DSR garantisce in condizioni statiche una precisione della tensione del  $\pm 1\%$  con qualsiasi fattore di potenza e con variazione di velocita' compresa fra -10% e +20%.

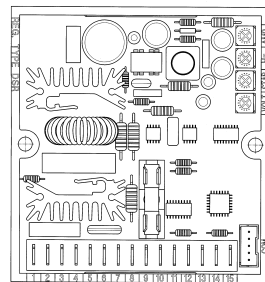
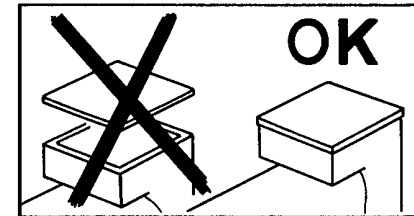
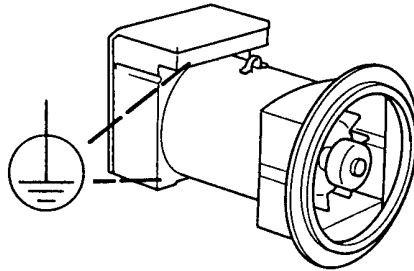
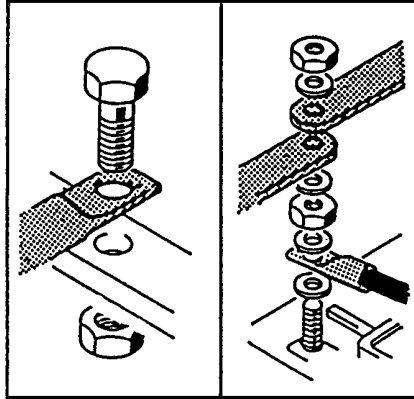
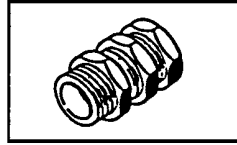
## ATTENZIONE :

Il controllo di tensione va eseguito a vuoto con l'alternatore funzionante a frequenza nominale.

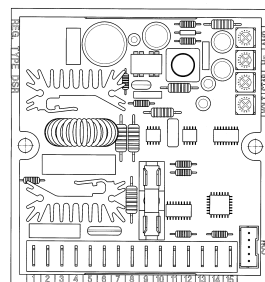
Agendo sul potenziometro tensione dei regolatori elettronici si puo' ottenere la regolazione della tensione entro il  $\pm 5\%$  del valore nominale.

E' anche possibile, inserendo un potenziometro da 10K $\Omega$  negli appositi morsetti (10-11), ottenere la regolazione della tensione entro il  $\pm 5\%$  del valore nominale.

Per maggiori dettagli sui regolatori consultare il manuale specifico.



← VOLT



↑↑ 10 - 11

All electrical output connections are the responsibility of, and are at the discretion of, the end user.

When making terminal box connections, all cable and terminal lugs should meet the relevant standards of the country of final destination.

## Windings connection

(table. 3 pag. 39)

All alternators feature both star with neutral(Y) and delta ( $\Delta$ ) connections.

To reconnect from a star to delta connection (for ex. from 400V to 230V), modify the linking arrangements on the output terminal board (see diagram on table 3 page 39).

It is not necessary to adjust the voltage regulator.

Standard alternators are equipped with 12 cables to offer different voltages (for example 115 / 200 / 230 / 400).

The alternator must always be earthed by sufficiently rated cable, using one of the inside or outside terminals. After completing output connections, ensure that the terminal box cover is securely in place.

## NOTE : frequency variations.

A standard production machine wound for 50 Hz can also function at 60 Hz (and vice versa) by resetting the A.V.R. voltage potentiometer to the new nominal voltage value.

When changing from 50 to 60 Hz the alternator power, and nominal voltage will increase by 20%, but the current does not change from 50 Hz value. Should voltage stay at 50 Hz nominal value, then the output power may be increased by 5% due to improved ventilation.

For machines wound for 60 Hz, changing to 50 Hz, the voltage and power values have to decrease by 20% of 60 Hz values.

## VOLTAGE REGULATOR

(table 4 page 39)

Self-regulation by means of an DSR electronic regulator guarantees precise voltages of  $\pm 1\%$  in static conditions with any power factor and with a variation in speed of between -10% and +20%.



## PLEASE NOTE :

The generator output voltage must be checked under no-load conditions, with the correct setting of frequency.

The voltage may be adjusted by  $\pm 5\%$  of the nominal, by acting upon the voltage potentiometer on the electronic regulators.

By connecting a 10 K $\Omega$  potentiometer across the relevant terminals (10-11), it is possible to have a remote voltage regulation of  $\pm 5\%$  of nominal voltage.

For further details on regulators, please see the specific manual.

## RACCORDEMENT ELECTRIQUE

Le raccordement électrique est à la charge de l'utilisateur final et il est exécuté par ses soins. Pour le raccordement à la boîte à bornes, il est recommandé d'utiliser des passe-cables et des serre-cables en accord avec les spécifications du pays d'exportation.

### Couplage des enroulements

(Tab. 3 pag. 39)

Tous les alternateurs sont prévus pour être couplés soit en étoile avec neutre (Y) ou soit en triangle ( $\Delta$ ). Pour passer de la connexion Y à  $\Delta$  (par exemple de 400V à 230V) il est suffisant de modifier la position des barrettes sur la planchette à bornes (voir schéma tab. 3 pag. 39). Aucune intervention n'est nécessaire sur le régulateur de tension.

Les alternateurs sont construits en série de 12 fils de sortie afin de permettre d'obtenir plusieurs possibilités de tensions (exemple 115 / 200 / 230 / 400 V).

Les alternateurs doivent toujours être reliés à la terre avec un conducteur de section adéquate en utilisant une des deux (intériorité/externe) bornes appropriées.

Après avoir fait la liaison, remonter le couvercle de la boîte à bornes.

### NOTE: variations de fréquence.

La machine fournie pour un fonctionnement en 50 Hz peut également être entraînée pour 60 Hz (ou vice versa).

Il est suffisant de tarer le potentiomètre "Volt" à la nouvelle valeur de tension.

En passant de 50 Hz à 60 Hz, la puissance augmente de 20% (courant constant) si la tension augmente de 20%; par contre si la tension reste identique, la puissance est augmentée de 5% grâce à l'augmentation de la ventilation.

Pour les alternateurs produits à 60 Hz et passant à 50 Hz, la tension et la puissance doivent nécessairement diminuer de 20%.

### REGULATEUR DE TENSION

(tableau 4 page 39)

L'autorégulation obtenue au moyen du régulateur électronique de type DSR garantie dans des conditions statiques une précision de la tension de  $\pm 1\%$  avec n'importe quel facteur de puissance et avec une variation de vitesse comprise entre -10% et +20%.

### ATTENTION :

Le contrôle de la tension se fait à vide avec l'alternateur fonctionnant à la fréquence nominale.

En agissant sur le potentiomètre de tension du régulateur électronique, on peut obtenir la régulation de la tension entre + ou - 5% de la valeur nominale.

Il est aussi possible, en insérant un potentiomètre de 10 K $\Omega$  dans les bornes appropriées (10-11), d'obtenir le réglage de la tension à distance dans une plage de + ou - 5%.

Pour plus de détails sur les régulateurs, consulter le manuel spécifique.

## ELETRISCHER ANSCHLUß

Der elektrische Anschluß obliegt dem Endanwender und erfolgt nach eigenem Ermessen. Für den Eingang des Klemmenkastens wird empfohlen, Kabelführungen und Kabelschellen zu verwenden, die den Vorschriften und Spezifikationen des Exportlandes entsprechen.

### Anschluß Wicklungen

(Tab. 3 Seite 39)

Für alle Generatoren sind beide Anschlußarten vorgesehen: Stern mit Sternpunktleiter (Y) und Dreieckschaltung ( $\Delta$ ). Um von einer Y-Schaltung auf eine  $\Delta$ -Schaltung zu wechseln, (z.B. von 400V auf 230V), ist es ausreichend, die Brücken auf der Hauptklemmleiste zu verschieben (siehe Schema Tab. 3 Seite 39). Für den Spannungsregler ist keinerlei Eingriff erforderlich. Bei den Generatoren sind serienmäßig 12 Wicklungsenden auf das Hauptklemmbrett herausgeführt, so daß durch entsprechendes Umschalten 4 verschiedene Spannungen möglich sind (z.B. 115 / 200 / 230 / 400 V) lieferbar.

Die Generatoren müssen immer mit einem Leiter mit geeigneten Querschnitt unter Verwendung einer der dafür vorgesehenen Klemmen (innen / außen) geerdet werden.

Nach Durchführung des Anschlusses ist die Abdeckung des Klemmenkastens erneut anzubringen.

### ANMERKUNG: Frequenzänderungen.

Ein für 50 Hz vorgesehener Generator kann durch entsprechende Drehzahländerung auch mit 60 Hz betrieben werden (oder umgekehrt).

Dazu ist lediglich am Sollwertpotentiometer die mit der geänderten Drehzahl ebenfalls sich ändernde Spannung wieder auf die Nennspannung einzustellen.

Beim Übergang von 50 auf 60 Hz darf die abgenommene Leistung um 20% erhöht werden.

Beim Übergang von 60 auf 50 Hz müssen umgekehrt sowohl die Leistung als auch die Spannung wieder entsprechend reduziert werden.

### SPANNUNGSREGLER

(Abb. 4 Seite 39)

Die Selbstregelung durch den elektronischen Regler, Typ DSR, gewährleistet unter statischen Bedingungen eine Genauigkeit der Spannungseinstellung von  $\pm 1\%$ , mit jedem Leistungsfaktor und mit einer Drehzahländerung zwischen -10% und +20%.

### ATTENTION :

Die Spannungskontrolle wird im Leerlauf bei Nennfrequenz durchgeführt.

Das Spannungspotentiometer der elektronischen Regler erlaubt die Spannungseinstellung. Diese Einstellung muß innerhalb  $\pm 5\%$  begrenzt sein.

Es ist ferner möglich, die geforderte Spannung mit einer Abweichung von  $\pm 5\%$  über Fernbedienung zu erzielen, und zwar durch Anschluß eines 10 K $\Omega$  Potentiometers an die entsprechenden Klemmen. Für weitere Einzelheiten bezüglich der Regler, schlagen Sie bitte in dem entsprechenden Handbuch nach.

## CONEXION ELECTRICA

La conexión eléctrica es responsabilidad del usuario final y la misma se efectúa a discreción de este último. Para la entrada en la caja de bornes se recomienda utilizar pasa-cables con su sistema de fijación respectivo en conformidad con las especificaciones del país de exportación.

### Conexión bobinados

(Tab. 3 pag. 39)

Se prevén ambas conexiones, estrella con neutro (Y) y triángulo ( $\Delta$ ) en todos los alternadores.

Para pasar de una conexión Y a  $\Delta$  (ej. de 400V a 230V) es suficiente desplazar los puentes sobre los bornes principales (ver esquema tab. 3 pag. 39). Ningún tipo de intervención es requerido en el regulador de tensión. Los generadores son construidos de serie con 12 cables de salida para permitir diferentes valores de tensión (por ej. 115 / 200 / 230 / 400V).

Los generadores, deben ser siempre conectados a tierra con un conductor de sección adecuada, utilizando uno de los dos bornes (interno/externo) previstos para la misma. Después de haber realizado la conexión, montar nuevamente la tapa de la caja de bornes.

### NOTA: variación de frecuencia.

La máquina suministrada para funcionamiento a 50 Hz puede también funcionar a 60 Hz o viceversa. Para ello es suficiente tarar el potenciómetro al nuevo valor nominal de la tensión. Pasando de 50 a 60 Hz la potencia puede aumentar un 20% (corriente invariable) si la tensión aumenta un 20%. Si la tensión permanece invariable, la potencia puede aumentar un 5% por el efecto de una mejor ventilación.

Para generadores construidos a 60 Hz, al pasar a 50 Hz, la tensión y la potencia deberán disminuir necesariamente un 20% con respecto a los valores de 60 Hz.

### REGULADOR DE TENSION

(tabla 4 pág. 39)

La autorregulación obtenida mediante el regulador electrónico tipo DSR garantiza en condiciones estáticas una precisión de la tensión del  $\pm 1\%$  con cualquier factor de potencia y con una variación de velocidad de entre -10% y +20%.

### ATENCION :

El control de tensión se efectúa con el generador en vacío (sin carga) y a la frecuencia nominal.

Ajustando el potenciómetro tensión de los reguladores electrónicos se puede obtener la regulación de la misma dentro del  $\pm 5\%$  del valor nominal.

Es también posible, conectando un potenciómetro de 10 K $\Omega$  en los bornes respectivos (10-11), obtener una regulación de la tensión a distancia dentro de un rango del  $\pm 5\%$ .

Para mayor información sobre los reguladores, consultar el manual específico.

## ACCOPIAMENTO ELETTRICO



### PROTEZIONI

Il regolatore elettronico DSR al fine di evitare anormali e pericolosi funzionamenti dell'alternatore e' provvisto di una protezione di bassa velocita' e di una per il sovraccarico.

#### Protezione bassa velocita':

Il suo intervento e' istantaneo e provoca la riduzione della tensione di macchina quando la frequenza scende al di sotto del 10% di quella nominale.

La soglia di intervento si regola agendo sul potenziometro "Hz".

#### Protezione di sovraccarico:

Un opportuno circuito compara la tensione parzializzata di eccitazione.

Se per piu' di 20 secondi viene superato il valore prestabilito per tale tensione (valore a cui corrisponde un valore di corrente di carico uguale a 1,1 volte la corrente di targa dell'alternatore), il regolatore interviene abbassando la tensione di macchina con conseguente limitazione della corrente entro valori di sicurezza.

Il ritardo e' appositamente inserito per permettere lo spunto dei motori che normalmente si avviano in 5÷10 secondi.

Anche questa soglia di intervento e' regolabile agendo sul potenziometro "AMP".

### CAUSE CHE PROVOCANO L'INTERVENTO DELLE PROTEZIONI.

#### Intervento istantaneo protezione bassa velocita':

1 - velocita' ridotta del 10% rispetto ai dati di targa.

#### Intervento ritardato protezione sovraccarico :

2 - sovraccarico del 10% rispetto ai dati di targa.

3 - fattore di potenza ( $\cos \varphi$ ) inferiore ai dati di targa.

4 - temperatura ambiente oltre i 50°C.

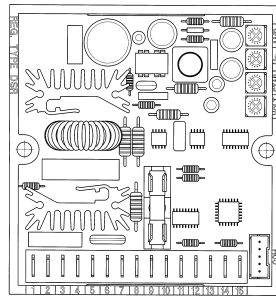
#### Intervento di entrambe le protezioni :

5 - combinazione del fattore 1 con i fattori 2, 3, 4.

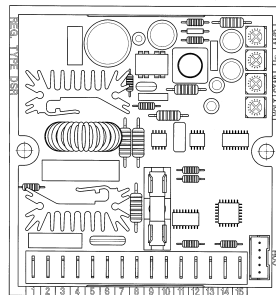
Nel caso di intervento delle protezioni, la tensione erogata dall'alternatore scendera' fino ad un valore che dipendera' dall'entita' dell'anomalia.

La tensione tornera' automaticamente al suo valore nominale qualora venga a cessare l'inconveniente.

Dopo aver eseguito tutti i collegamenti elettrici e **solo dopo aver chiuso tutte le protezioni** e' possibile effettuare la prova di primo avviamento del sistema.



←  
**Hz**



←  
**AMP**



## ELECTRICAL CONNECTIONS

### PROTECTIONS

The DSR electronic regulator is equipped with a low speed safety device as well as an overload safety device to prevent irregular and dangerous operation of the alternator.

#### Low speed safety device:

It is activated immediately to reduce the machine voltage when the frequency decreases to less than 10% of the rated value.

The activation level can be regulated using the "Hz" potentiometer.

#### Overload safety device:

A special circuit is used to compare the partial excitation voltage.

If, for a period longer than 20 seconds, this voltage is higher than the pre-set value (which corresponds to a charging current equal to 1,1 times the current indicated on the alternator data plate), the regulator is activated and lowers the machine voltage, thereby limiting the current to a safe amount.

The time delay is specifically set to give the motors time to pickup, as they usually require about 5÷10 seconds to start.

This activation level can be regulated using the "AMP" potentiometer.

### INTERVENTION OF PROTECTION DEVICES CAUSES.

#### Underspeed protection instantaneous intervention :

1 - speed reduced by 10% of nominal RPM

#### Delayed intervention of overload protection :

2 - overload by 10% of nominal rating.

3 - power factor ( $\cos \varphi$ ) lower than the nominal one.

4 - ambient temperature above 50°C.

#### Intervention of both protections :

5 - combination of factor 1 with factors 2, 3, 4.

In case of intervention the output voltage will drop down to a value which will depend on the fault.

The voltage will return automatically to its nominal value as soon as the fault is removed.

After all the electric connections have been made and **only after all the protections have been put in place**, can the system be started.



## RACCORDEMENT ELECTRIQUE

### PROTECTION

Le régulateur électronique DSR, en vue d'éviter des fonctionnements anormaux et dangereux de l'alternateur, est doté d'une protection à basse vitesse et d'une protection de surcharge.

#### Protection basse vitesse :

Son intervention est instantanée et provoque la réduction de la tension de la machine quand la fréquence descend au-dessous de 10% de la fréquence nominale.

Le seuil d'intervention est réglé en agissant sur le potentiomètre "Hz".

#### Protection de surcharge :

Un circuit spécial compare la tension partielle d'excitation.

Si pendant plus de 20 secondes la valeur préfixée pour cette tension (valeur à laquelle correspond une valeur de courant de charge égale à 1,1 fois le courant de plaque de l'alternateur) est dépassée, le régulateur intervient en baissant la tension de la machine, avec limitation consécutive du courant dans des valeurs de sécurité.

Le retard est spécialement inséré pour permettre le démarrage des moteurs, qui normalement démarrent en 5÷10 secondes.

On peut régler également ce seuil d'intervention en agissant sur le potentiomètre "AMP".

### CAUSES QUI PROVOQUENT L'INTERVENTION DES PROTECTIONS.

#### Intervention instantanée de la protection sous-vitesse :

1 - vitesse réduite de 10% par rapport aux réglages nominaux.

#### Intervention retardée de la protection surcharge :

2 - surcharge de 10% par rapport aux valeurs nominales.

3 - facteur de puissance ( $\cos \varphi$ ) inférieur aux valeurs nominales.

4 - température ambiante supérieure à 50°C.

#### Intervention de toutes les protections :

5 - combinaison des facteurs 1 avec 2, 3 et 4.

Dans ce cas la tension de la machine diminuera jusqu'à une valeur qui dépendra de l'entité de l'anomalie.

La tension reviendra automatiquement à sa valeur nominale lorsque cessera la cause du problème.

Après avoir exécuté tous les raccordements électriques et **seulement après avoir contrôlé le fonctionnement de toutes les protections**, il est possible d'effectuer l'essai de la première mise en marche du système.

## ELETRISCHER ANSCHLUß

### SCHUTZEINRICHTUNGEN

Der elektronische Regler ist zwecks Vermeidung einer anomalen und gefährlichen Funktionsweise des Generators mit einem Unterdrehzahl- und Überlastschutz ausgerüstet.

#### Unterdrehzahlschutz :

dieser spricht unverzüglich an und verursacht eine Spannungsabsenkung, sobald die Frequenz mehr als 10% unter die Nennfrequenz absinkt.

Der Ansprechwert wird auf dem Potentiometer "Hz" eingestellt.

#### Überlastungsschutz :

Ein zweckmäßiger Stromkreis vergleicht die gedrosselte Erregerspannung. Wenn der für diese Spannung festgelegte Wert für eine Dauer von mehr als 20 Sekunden überschritten wird (diesem Wert entspricht ein Ladestrom, der dem 1,1-fachen des auf dem Typenschild des Generators angegebenen Stroms gleich ist), spricht der Regler an und reduziert die Generatorspannung, wobei der Erregestrom auf einen sicheren Wert begrenzt wird.

Die Verzögerung gestattet es, den kurzfristig erforderlichen erhöhten Anlaufstrombedarf von Motoren, die normalerweise innerhalb 5÷10 Sekunden anlaufen, zu decken. Auch dieser Ansprechwert ist auf dem Potentiometer "AMP" einstellbar.

### STÖRUNGEN, DIE ZUM AUSLÖSEN DER SCHUTZEINRICHTUNGEN FÜHREN

#### Unverzögertes Ansprechen des Unterdrehzahlschutzes :

1 - Auslösung bei 10% unter Nennzahl gemäß Typenschild.

#### Verzögertes Ansprechen des Überlastschutzes, Auslösung bei :

2 - 10% Überlast im Vergleich mit Angaben auf dem Typenschild.

3 - Leistungsfaktor  $\cos \varphi$  kleiner als Nennleistungsfaktor gemäß Typenschild.

4 - Umgebungstemperatur größer 50°C.

#### Ansprechen beider Schutzrichtungen :

5 - Kombination der Ursache 1 mit 2, 3 und 4.

Sofort Unterdrehzahl und eine oder mehrere Ursachen für das Ansprechen des Überlastschutzes auftreten, wird die Erregerspannung auf einen Wert zurückgeregelt, der vom Ausmaß der Fehlerursachen abhängt. Sobald die Störung beseitigt ist, kehrt die Spannung auf den Nennwert zurück.

Nachdem alle elektrischen Anschlüsse ansgeführt und **nur nachdem alle Schutzvorrichtungen geschlossen wurden**, ist es möglich, die Prüfung eines ersten Systemstarts durchzuführen.

## CONEXION ELECTRICA

### PROTECCIONES

El regulador electrónico DSR a fin de evitar el funcionamiento anómalo y peligroso del alternador, está provisto de una protección contra la baja velocidad y otra contra la sobrecarga.

#### Protección contra la baja velocidad:

Su actuación es instantánea y produce la reducción de la tensión de máquina cuando la frecuencia llega por debajo del 10% de la nominal.

El límite de actuación se ajusta actuando sobre el potenciómetro "Hz".

#### Protección contra la sobrecarga:

Un circuito oportuno compara la tensión excitadora seccionada.

Si durante más de 20 segundos se supera el valor prefijado para dicha tensión (valor al que le corresponde un valor de corriente de carga igual a 1,1 veces la corriente anódica del alternador), el regulador actúa bajando la tensión de máquina, así limitando la corriente dentro de los valores de seguridad.

El retardo está inserido específicamente para permitir el arranque de los motores que generalmente tardan 5÷10 segundos para ponerse en marcha.

También este umbral de intervención se puede ajustar actuando sobre el potenciómetro "AMP".

### CAUSAS QUE PRODUCEN LA INTERVENCIÓN DE LAS PROTECCIONES.

#### Intervención instantánea, protección baja velocidad :

1 - velocidad reducida del 10% con relación a los datos de tarjeta.

#### Intervento retardado, protección de sobrecarga :

2 - sobrecarga del 10% respecto a los datos de tarjeta.

3 - factor de potencia ( $\cos \varphi$ ) inferior a los datos de tarjeta.

4 - temperatura ambiente superior 50 °C.

#### Intervención de ambas protecciones :

5 - combinación del factor 1 con los factores 2, 3, 4.

En el caso de intervención, la tensión suministrada por el alternador descenderá hasta un valor que dependerá de la entidad del problema.

La tensión volverá automáticamente a su valor nominal en el momento cese el inconveniente.

Después de haber realizado todas las conexiones eléctricas y **"solo después de haber cerrado todas las protecciones"** es posible efectuar el primer arranque del sistema.

## AVVIAMENTO E ARRESTO

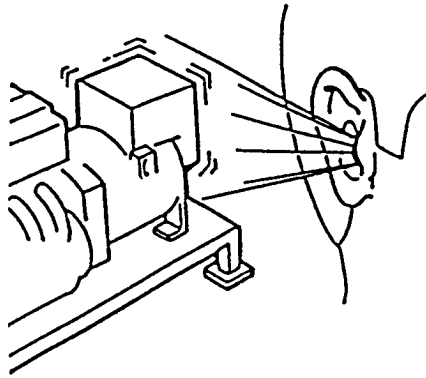
La strumentazione per l'avviamento, la conduzione e l'arresto del sistema e' a carico dell'installatore.

**LE OPERAZIONI DI AVVIAMENTO, CONDUZIONE E ARRESTO DEVONO ESSERE ESEGUITE DA PERSONALE ADEGUATAMENTE QUALIFICATO E CHE ABBAIA LETTO E COMPRESO LE PRESCRIZIONI DI SICUREZZA ALL'INIZIO DEL MANUALE.**

### ATTENZIONE :

Durante il primo avviamento, che deve essere eseguito a velocita' ridotta, l'installatore dovra' verificare che non si presentino rumori anomali.

In caso di rumori anomali provvedere a fermare immediatamente il sistema e intervenire per migliorare l'accoppiamento meccanico.



## STARTING AND STOPPING OPERATIONS

All the instrumentation for starting, running and stopping the system shall be provided by the installer.

**THE STARTING, RUNNING AND STOPPING OPERATIONS MUST BE CARRIED OUT BY SKILLED PERSONNEL WHO HAVE READ AND UNDERSTOOD THE SAFETY INSTRUCTIONS AT THE BEGINNING OF THIS MANUAL.**

### PLEASE NOTE :

When the system is set to work for the first time, which has to be done at a reduced speed, the operator shall check that no anomalous noises can be detected.

If an anomalous noise is detected, stop the system immediately and improve the mechanical coupling.

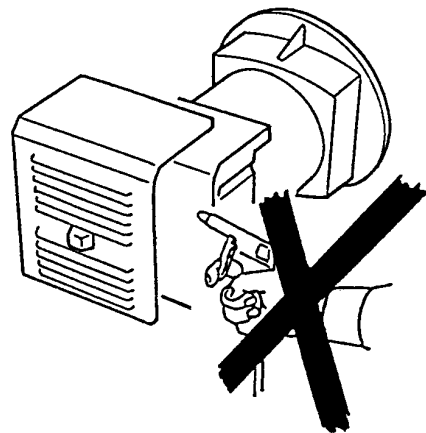
## PULIZIA E LUBRIFICAZIONE

Prima di avvicinarsi al generatore assicurarsi che sia a stato energetico zero e a temperatura ambiente; a questo punto e' possibile pulirlo esternamente con aria compressa.

**NON UTILIZZARE MAI LIQUIDI O ACQUA.**

**NON PULIRE CON ARIA COMPRESSA LE PARTI ELETTRICHE INTERNE, POICHE' POSSONO VERIFICARSI CORTOCIRCUITI O ALTRE ANOMALIE.**

Per i generatori della serie ECP3 non e' necessaria la lubrificazione per tutto il periodo di funzionamento (30.000 h).



## CLEANING AND LUBRICATION

Prior to approaching or touching the alternator, ensure that it is not live and it is at room temperature; at this stage it is possible to clean it on the outside using compressed air.

**NEVER USE LIQUIDS OR WATER.**

**DO NOT CLEAN THE INSIDE ELECTRIC COMPONENTS WITH COMPRESSED AIR, BECAUSE THIS MAY CAUSE SHORT-CIRCUITS OR OTHER ANOMALIES.**

For the alternator Series ECP3 it is not necessary the lubrication for all the period of functioning (30.000 h).

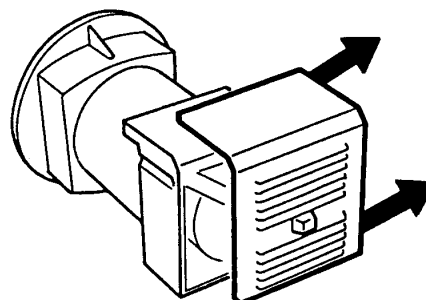
## MANUTENZIONE

**PERICOLO  
DANGER**



Per smontare l'alternatore della serie ECP3 e' necessario attenersi alle seguenti istruzioni:

Togliere la chiusura posteriore



## MANUTENTION



**GEFAHR  
PELIGRO**

In order to disassemble the alternator series ECP3, follow the following instructions:

Remove the rear panel.

## DEMARRAGE ET ARRET

La manipulation pour le démarrage, le fonctionnement et l'arrêt est à la charge de l'installateur.

**LES OPERATIONS DE DEMARRAGE, FONCTIONNEMENT ET ARRET DOIVENT ETRE FAITES PAR DU PERSONNEL QUALIFIE AYANT LU ET COMPRIS LES PRESCRIPTIONS DE SECURITE AU DEBUT DU MANUEL.**

### ATTENTION:

Durant le premier démarrage, qui doit être exécuté à vitesse réduite, l'installateur doit vérifier qu'aucun bruit anormal ne se présente.

Dans le cas de bruits anormaux, interrompre immédiatement le fonctionnement et vérifier l'accouplement mécanique.

## ANTRIEB UND STILLSETZUG

Die Instrumentierung für Antrieb, die Netzführung und die Stillsetzung der Systeme obliegt dem Monteur.

**ANTRIEB, NETZFÜHRUNG UND STILLSETZUNG DÜRFEN AUSSCHLIEßLICH VON ENTSPRECHEND QUALIFIZIERTEN FACHPERSONAL DURCHGEFÜHRT WERDEN UND ZWAR ERST NACHDEM DIE SICHERHEITSVORSCHRIFTEN AM ANFANG DIESER HANDBUCHS GELESEN UND VERSTANDEN WORDEN SIND.**

### ACHTUNG:

Während der ersten Inbetriebnahme, die mit reduzierter Geschwindigkeit erfolgen muß, hat der Monteur zu überprüfen, ob Anomalien in der Geräuschentwicklung auftreten. Im Falle von Anomalien in der Geräuschentwicklung, ist dafür zu sorgen, daß die Anlage unverzüglich gestoppt wird. Die mechanischen Anschlüsse müssen in diesem Falle verbessert werden.

## ARRANQUE Y PARADA

La instrumentación para el arranque, la conducción y la parada del sistema es a cargo del instalador.

**LAS OPERACIONES DE ARRANQUE, CONDUCCION Y PARADA DEBEN SER REALIZADAS POR PARTE DE PERSONAL ADECUADAMENTE CALIFICADO Y QUE HAYA LEIDO Y COMPRENDIDO LAS NORMAS DE SEGURIDAD AL PRINCIPIO DEL MANUAL.**

### ATENCION:

Durante el primer arranque, que deberá efectuarse a baja velocidad, el instalador deberá controlar que no se presenten ruidos anormales.

En caso de ruidos anormales, detener inmediatamente el sistema e intervenir para mejorar el acoplamiento mecánico.

## NETTOYAGE ET GRAISSAGE

Avant tout contact avec l'alternateur, s'assurer de sa propreté parfaite et qu'il soit à température ambiante; il est alors possible de le nettoyer extérieurement avec de l'air comprimé.

**NE JAMAIS UTILISER DE LIQUIDE OU DE L'EAU.**

**NE PAS NETTOYER AVEC DE L'AIR COMPRI ME LES PARTIES ELECTRIQUES INTERNES, CAR L'ON POURRAIT PROVOQUER UN COURT-CIRCUIT OU AUTRES ANOMALIES.**

Pour les alternateurs de la serie ECP3 aucun graissage n'est nécessaire durant toute la période de fonctionnement (30.000h).

## REINIGUNG UND SCHMIERUNG

Bevor Sie sich dem Generator nähern, ist sicherzustellen, daß dieser nicht mehr stromführend ist und sich auf Raumtemperatur abgekühlt hat; zu diesem Zeitpunkt ist es möglich, den Generator von außen mit Preßluft zu reinigen.

**NIEMALS FLÜSSIGREINIGER ODER WASSER VERWENDEN.**

**DIE INNENLIEGENDEN ELEKTROTEILE NIEMALS MIT PRESSLUFT REINIGEN, DA SICH KURZSCHLÜSSE ODER ANDERE STÖRUNGEN DARAUS ERGEBEN KÖNNTEN.**

Für die Generatoren der Serie ECP3 ist keine Schmierung notwendig fridie ganze Funktionssdarier (30.000 stunden).

## LIMPIEZA Y LUBRIFICACION

Antes de acercarse al generador, asegurarse que el mismo sea a estado energético cero y a temperatura ambiente; en estas condiciones es posible limpiarlo externamente con aire comprimido.

**NO UTILIZAR NUNCA LIQUIDOS O AGUA.**

**NO LIMPIAR CON AIRE COMPRI MIDO LAS PARTES ELECTRICAS INTERNAS, DEBIDO A LA POSIBILIDAD DE CAUZAR CORTOCIRCUITOS O CUALQUIER OTRO TIPO DE PROBLEMA.**

Por los generadores de la series ECP3 no es necesario la lubricacion por todos el periodo de funcionamiento (30.000h).

## MAINTENANCE

**PERICOLO  
DANGER**



Pour démonter l'alternateur de la série ECP3, suivre les instructions suivantes :

Ôter la tôle de fermeture.

## WARTUNG



Um den Generator der Serie ECP3 zu demontieren, ist es nicht notwendig, den Erregerrotor zu entfernen.

Den hinteren Verschuß entfernen.

## MANTENIMIENTO



**GEFAHR  
PELIGRO**

Para desmontar el alternador de la serie ECP3 cùmplanse las instrucciones siguientes:

Quitar la tapa posterior.

## MANUTENZIONE

Smontare lo scudo anteriore svitando i 4 dadi di fissaggio.

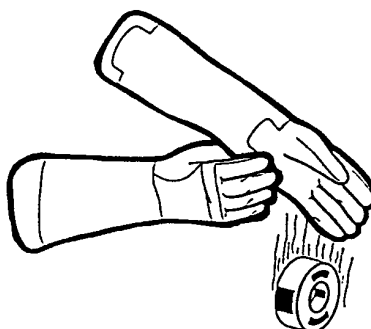
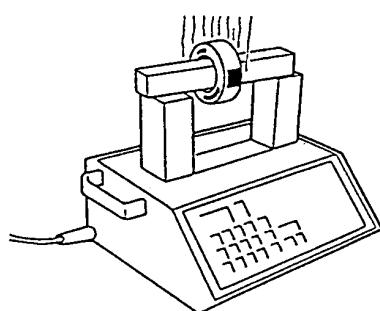
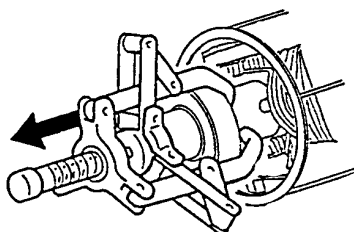
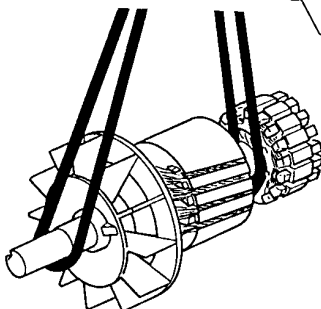
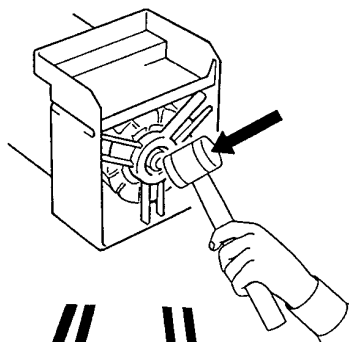
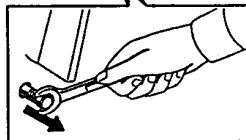
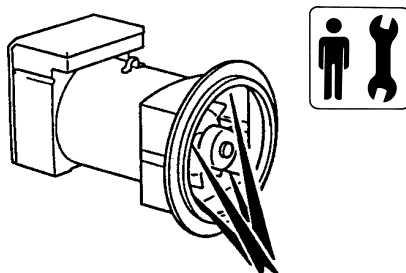
Battendo con un apposito martello in gomma sull'albero, lato opposto all'accoppiamento.

SFILARE IL ROTORE UTILIZZANDO UN MEZZO DI SOLLEVAMENTO CON FUNI MORBIDE MA DI PORTATA ADEGUATA. ESEGUIRE L'ESTRAZIONE MOLTO DELICATAMENTE E APPOGGIARLO NELLA ZONA DI LAVORO PREDISPOSTA.

Per l'eventuale sostituzione del/i cuscinetto/i utilizzare un estrattore, del tipo illustrato in figura.

Per il rimontaggio del cuscinetto, riscaldare lo stesso con un apposito dispositivo magnetico, del tipo illustrato in figura.

Indossando gli appositi guanti antiscottatura rimontare il/i cuscinetto/i.



## MANUTENTION

To remove the front shield, unscrew the four fixing nut.

Beating with an appropriate rubber-hammer on the shaft, opposite coupling side.

EXTRACT THE ROTOR USING A HOISTING MECHANISM WITH SOFT ROPES OF SUFFICIENT STRENGTH. SLOWLY AND CAREFULLY EXTRACT THE ROTOR AND PLACE IT IN THE WORK AREA WHICH HAS BEEN PREVIOUSLY PREPARED.

To replace the bearing/s, use a puller of the type shown in the figure.

To reassemble the bearing, heat it with a special magnetic device of the type shown in the figure.

Wear special anti-scorch gloves, reassemble the bearing/s.

## MAINTENANCE

## WARTUNG

## MANTENIMIENTO

Démonter le flasque avant en defaisant les 4 écrous de serrage.

Das entsprechende Lagerschild abbauen, dem man die 4 Klemmuttern ausschraubt.

Desmontar el escudo anterior destornillando los 4 dados de fijato.

Taper avec un maillet en bois ou caoutchouc dur sur l'arbre du cote oppose o a l'accouplement.

Mit cinem Gummihammer auf die Welle schlagen, gegenüberliegende Verbindungsseite.

Golpeando con une deliberado martillo en goma sopra el árbol, lato opuesto al empleme.

DEMONTÉ LE ROTOR EN UTILISANT UN MOYEN DE LEVAGE AVEC DES SANGLES SOUPLES MAIS DE DIMENSION ADEQUATE: EFFECTUER L'EXTRACTION TRES DELICATEMENT ET LE POSER SUR LA ZONE DE TRAVAIL PREVUE.

DEN ROTOR MIT HILFE EINER HEBEVORRICHTUNG (WEICHE SEILE MIT EINER ANGEMESSENEN TRAGFÄHIGKEIT) VORSICHTIG HERAUSZIEHEN UND IM VORGESEHENEN ARBEITSBEREICH ABSTELLEN.

SACAR EL ROTOR UTILIZANDO UN EQUIPO DE ELEVACION DOTADO DE CUERDAS DE RESISTENCIA ADECUADA. REALIZAR LA EXTRACCION CON SUMO CUIDADO, LUEGO APOYARLO EN LA ZONA DE TRABAJO DISPUESTA A TAL FIN.

Pour le remplacement éventuel du/des roulement/s utiliser un extracteur, comme illustré sur la figure.

Für einen eventuellen Austausch des/der Lagers/Lager ist eine Ausziehvorrichtung, gemäß Abbildung, zu verwenden.

Para la sustitución eventual del/de los cojinetes/s utilizar un extractor, del tipo representado en la figura.

Pour remonter le roulement, réchauffer ce demier avec un dispositif magnétique spécial, comme illustré sur la figure.

Für den Wiedereinbau des Lagers ist dieses mit einer Magnetvorrichtung zu erhitzen (siehe Abbildung).

Para volver a montar el cojinete, calentar este último por medio de un dispositivo magnético adecuado, del tipo representado en la figura.

En mettant les gants spéciaux anti-brûluré, remonter le/les roulement/s.

Beim Wiedereinbau des/der Lagers/Lager sind zweckmäßige Schutzhandschuhe zu tragen.

Llevando puestos los específicos guantes antiquemaduras, volver a montar el/los cojinete/s.

## MANUTENZIONE

Nel caso di sostituzione dello statore eccitatrice, attenersi alle seguenti istruzioni.

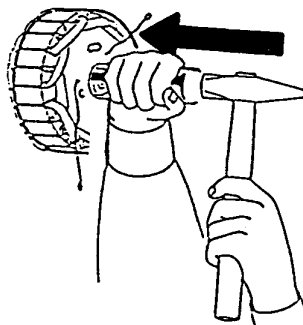
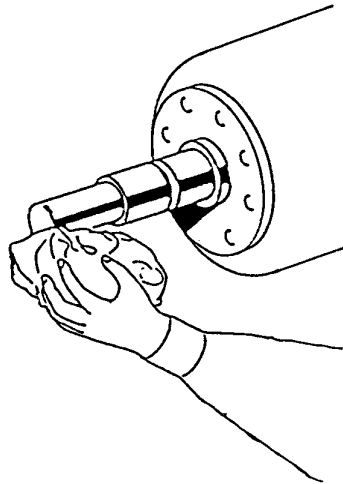
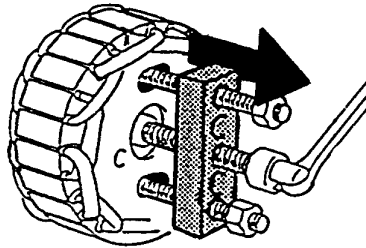
Dissaldare i 2 cavi di collegamento al rotore principale.

Inserire un adeguato estrattore, facilmente costruibile o reperibile presso la nostra sede, come illustrato in figura. Tale estrattore consente di togliere l'eccitatrice con molta rapidità.

Prima di rimontare l'eccitatrice, pulire bene la sede dell'albero e cospargere con un leggero strato "Permabond AO22" della Angst-Pfister o equivalenti, tale sede.

Rimontare seguendo a ritroso le operazioni fin qui descritte, facendo attenzione che i cavi di collegamento diodi siano rivolti verso l'esterno.

Utilizzando un attrezzo simile a quello rappresentato in figura, rimontare l'eccitatrice.



## MANUTENTION

When replacing the exciter stator, follow the instructions below.

Unsolder the two cable of connection of the main rotor.

Insert a suitable puller, that can be easily made or supplied by our company, as shown in the picture. This puller will enable to take out the exciter very easily.

Before replacing the exciter, clean the shaft seat thoroughly and cover it with a thin layer of "Permabond AO22" of Angst-Pfister or a similar product.

Reassemble the exciter following the above-described steps inversely, carefully check that the diode connecting cables are turned toward the outside.

Using a tool similar to the one shown in the figure, reassemble the exciter.

## MAINTENANCE

En cas de remplacement du stator exciteur, suivre les instructions suivantes:

Defaire les 2 cables de liaison au rotor principal.

Insérer un extracteur adéquat, facilement constructible comme illustré sur la figure en référence. Un tel extracteur permet d'ôter l'excitatrice avec beaucoup de rapidité.

Avant de remonter l'excitatrice, bien nettoyer le siège de l'arbre et passer une couche légère de "Permabond A022 de l'Angst-Pfister ou équivalent."

Remonter en suivant à rebours les opérations décrites jusqu'ici, en faisant attention à ce que les fils de liaison des diodes soient dirigés vers l'extérieur.

En utilisant un outil semblable à celui représenté sur la figure, remonter l'excitatrice.

## WARTUNG

Bei einem eventuellen Austausch des Erregerstators müssen folgende Anleitungen befolgt werden:

Die zwei Verbindungskabel die den Hauptläufer verbinden, loslöten.

Eine geeignete Abziehvorrichtung wie in nebenstehender Abbildung, ansetzen. Diese Abziehvorrichtung kann leicht selbst angefertigt oder bei uns erhalten werden. Damit kann der Erregerotor rasch herausgezogen werden.

Vor dem Wiedereinbau des Erregers, ist der Sitz der Welle sorgfältig zu reinigen und mit einer dünnen Schicht "Permabond A022" von Angst-Pfister oder einem ähnlichem Produkt, zu bestreuen.

Den Wiedereinbau in umgekehrter Reihenfolge durchführen, wobei darauf zu achten ist, daß die Dioden-Anschlußkabel nach außen gerichtet sind.

Unter Verwendung eines ähnlichen wie in der Abbildung dargestellten Werkzeuges ist der Erreger wieder zu montieren.

## MANTENIMIENTO

En caso de sustitución del estator de la excitatriz, cúmplase las instrucciones siguientes:

Desalder los huecos de conexión al rotor principal.

Introducir un adecuado extractor, fácil de fabricar o disponible a través de nuestra sede, como se muestra en la figura. Dicho extractor permite de quitar la excitatriz con mucha rapidez.

Antes de montar nuevamente la excitatriz, limpiar adecuadamente la parte del eje en cuestión y pasar suavemente una tela esmeril "Permabond A022" de marca Angst-Pfister o equivalente sobre el mismo.

Volver a montarlo todo ejecutando al revés las operaciones que se acaban de detallar, cuidando que los cables de conexión de los diodos estén hacia fuera.

Utilizando una herramienta similar a la que está representada en la figura, volver a montar la excitatriz.

## MANUTENZIONE

### Procedura di verifica per diodi rotore eccitatrice.

Strumentazione necessaria :

- batteria 12V
- lampada 12V-21W (o in alternativa resistenza 6.8Ω-30W)
- voltmetro (Ex. Multimetro su scala VOLT d.c.)

**Importante:** Prima di eseguire le operazioni seguenti sconnettere i due cavi di collegamento del rotore principale al ponte diodi (+ e -).

#### TEST DEI DIODI SUL "NEGATIVO"

- Connettere gli strumenti come indicato in figura A (tabella 7 pag. 41)
- Fissare il cavo connesso alla lampada al morsetto negativo del ponte come indicato in figura A (tabella 7 pag. 41)
- Connettere il terminale "Probe" ai punti A1, A2 ed A3 in sequenza per verificare rispettivamente i diodi 1, 2 e 3. Verificare la lettura sul voltmetro in relazione a quanto indicato in tabella (tabella 7 pag. 41).

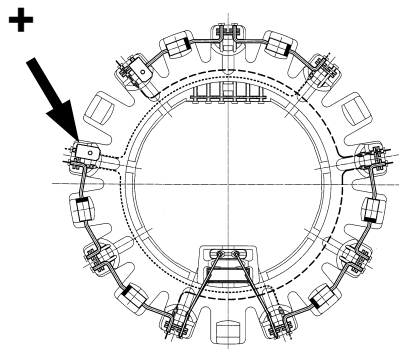
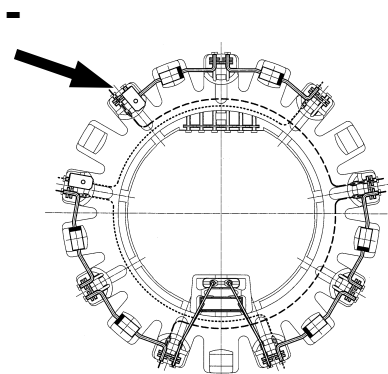
#### TEST DEI DIODI SUL "POSITIVO"

- Connettere gli strumenti come indicato in figura B (tabella 7 pag. 41)
- Fissare il cavo connesso al negativo della batteria al morsetto positivo del ponte come indicato in figura B (tabella 7 pag. 41)
- Connettere il terminale "Probe" ai punti A4, A5 e A6 in sequenza per verificare rispettivamente i diodi 4, 5 e 6; verificare la lettura sul voltmetro in relazione a quanto indicato in tabella (tabella 7 pag. 41).

#### ISTRUZIONI PER LA SOSTITUZIONE DEL DIODO.

Qualora i valori riscontrati indichino un diodo danneggiato, occorrerà procedere alla sostituzione del componente. A tale scopo si raccomanda di non estrarre i reofori dalle rispettive sedi ma di tagliarli in prossimità del corpo del componente; inserire il nuovo componente rispettando le polarità e saldare a stagno accuratamente i reofori con gli spezzi rimasti nelle sedi.

**IMPORTANTE  
IMPORTANT  
WICHTIG**



## MAINTENANCE

### Procedure to check the diodes of the exciter rotor.

Necessary equipment :

- 12V battery
- 12V-21W lamp (or alternatively 6.8Ω-30W Resistance)
- Voltmeter (for instance, multimeter on scale VOLT d.c.)

**Warning:** before performing the following actions, it is necessary to disconnect the 2 cables connecting the main rotor to the diode bridge (+and-)

#### TEST OF THE DIODES ON THE "NEGATIVE"

- Connect the equipment, as it is pointed out in the picture A (table 7 page 41)
- Fix the cable connected to the lamp to the negative terminal of the bridge, as it is pointed out in the picture A (table 7 page 41)
- Connect the terminal "Probe" to the point A1 (it is checked the diode 1), then to the point A2 (it is checked the diode 2) and finally to the point A3 (it is checked the diode 3); check the readings on the voltmeter in relation with what is reported on the table (table 7 page 41).

#### TEST OF THE DIODES ON THE "POSITIVE"

- Connect the equipment, as it is pointed out in the picture B (table 7 page 41)
- Fix the cable connected to the negative terminal of the battery to the positive terminal of the bridge, as it is pointed out in the picture B (table 7 page 41)
- Connect the terminal "Probe" to the point A4 (it is checked the diode 4), then to the point A5 (it is checked the diode 5) and finally to the point A6 (it is checked the diode 6); check the readings on the voltmeter in relation with what is reported on the table (table 7 page 41).

#### INSTRUCTIONS TO REPLACE THE DIODE

When the values measured point out a diode damaged, it is necessary to replace the component.

For this purpose it is recommended to not pull the rheophores out from their locations, but to cut them near to the body of the component; then fit in the new component respecting the polarity and soft-solder accurately the rheophores with the pieces remained in their locations.



MAINTENANCE	WARTUNG	MANTENIMIENTO
<p><b>Procédure pour contrôler les diodes du stator d'excitatrice.</b></p> <p>Equipment nécessaire :</p> <ul style="list-style-type: none"> <li>• Batterie 12 Volts</li> <li>• Lampe 12V-21W (ou bien Résistance 6.8Ω-30W)</li> <li>• Voltmètre (Exemple multimètre sur échelle VOLT d.c.)</li> </ul> <p><b>Important : Avant d'effectuer les opérations suivantes, déconnecter les 2 câbles de connexion du rotor principal au pont de diodes (+ et -).</b></p> <p><b>TEST DES DIODES SUR LE "NEGATIF"</b></p> <ul style="list-style-type: none"> <li>• Connecter les instruments comme indiqué en figure A (tableau 7 pag. 41).</li> <li>• Faire toucher le câble relié à la lampe à la borne négative du pont comme indiqué en figure A (tableau 7 pag. 41).</li> <li>• Connecter la borne " PROBE " au point A1 (cela contrôle la diode 1) ensuite au point A2 (cela contrôle la diode 2) et enfin au point A3 (cela contrôle la diode 3); contrôler les lectures sur le voltmètre par rapport à ce qui est indiqué sur le tableau (tableau 7 pag. 41).</li> </ul> <p><b>TEST DES DIODES SUR LE "POSITIF"</b></p> <ul style="list-style-type: none"> <li>• Connecter les instruments comme indiqué en figure B (tableau 7 pag. 41).</li> <li>• Faire toucher le câble connecté à la borne négative de la batterie à la borne positive du pont de diode comme indiqué sur la figure B (tableau 7 pag. 41).</li> <li>• Connecter la borne " PROBE " au point A4 (cela contrôle la diode 4) ensuite au point A5 (cela contrôle la diode 5) et enfin au point A6 (cela contrôle la diode 6) ; contrôler les lectures sur le voltmètre par rapport à ce qui est indiqué sur le tableau (tableau 7 pag. 41).</li> </ul> <p><b>INSTRUCTIONS POUR LE REMPLACEMENT DE LA DIODE</b></p> <p>Lorsque les valeurs mesurées indiquent une diode endommagée, il est nécessaire de la remplacer.</p> <p>Pour ceci, il est recommandé de ne pas extraire les réophères hors de leurs emplacements respectifs mais de les couper la plus près possible du corps du composant ; insérer le nouveau composant en respectant les polarités et souder soigneusement à l'étain les réophères avec les autres pièces à leur emplacement.</p>	<p><b>Vorgehensweise zur Prüfung der Dioden im Erregerrotor.</b></p> <p>BENÖTIGTE TEILE</p> <ul style="list-style-type: none"> <li>• 12V Batterie</li> <li>• 12V-21W Lampe (alternativ 6.8Ω-30W Widerstand)</li> <li>• Voltmeter (Multimeter oder Zeigerinstrument d.c.)</li> </ul> <p><b>Wichtig : Bevor die folgenden Aktionen durchgeführt werden, ist es erforderlich die 2 Leitungen des Hauptrotors von der Diodenbrücke abzuklemmen (+ und -).</b></p> <p><b>DIODENTEST AM "MINUSPOL"</b></p> <ul style="list-style-type: none"> <li>• Teile anschließen wie in Bild A beschrieben (Abb. 7 Seite 41).</li> <li>• Schließen Sie die von der Lampe kommende Leitung am Minuspol der Diodenbrücke an, wie in Bild A beschrieben (Abb. 7 Seite 41)</li> <li>• Um die Dioden 1, 2 und 3 zu überprüfen , schließen Sie die freie Leitung an die Punkte A1, A2 und A3 an und messen jeweils den Spannungsabfall im Vergleich zur Tabelle (Abb. 7 Seite 41).</li> </ul> <p><b>DIODENTEST AM "PLUSPOL"</b></p> <ul style="list-style-type: none"> <li>• Teile anschließen wie in Bild B beschrieben (Abb. 7 Seite 41)</li> <li>• Schließen Sie die von der Minuspol der Batterie kommende Leitung am Pluspol der Diodenbrücke an, wie in Bild B beschrieben (Abb. 7 Seite 41)</li> <li>• Um die Dioden 4, 5 und 6 zu überprüfen, schließen Sie die freie Leitung an die Punkte 4, 5 und 6 an und messen jeweils den Spannungsabfall im Vergleich zur Tabelle (Abb. 7 Seite 41).</li> </ul> <p><b>ANWEISUNG ZUM WECHSEL EINER DIODE</b></p> <p>Falls bei den Messungen eine defekte Diode erkannt wurde, ist diese umgehend auszutauschen.</p> <p>In diesem Fall schlagen wir vor die Anschlüsse der defekten Diode am Diodenkörper abzuschneiden; die neue Diode, unter Berücksichtigung der Polarität, an die verbliebenen Anschlüssen mittels Lötzinn fachgerecht anzulöten.</p>	<p><b>Procedimiento de control para diodos rotor excitatriz.</b></p> <p>Instrumentación necesaria :</p> <ul style="list-style-type: none"> <li>• Bateria 12V.</li> <li>• Lámpara 12V-21W (o en alternativa resistencia 6.8Ω-30W)</li> <li>• Voltímetro (Ex. Multimetro sobre escala VOLT d.c.)</li> </ul> <p><b>Importante : Antes de ejecutar seguir las operaciones siguientes: desconectar los dos cables de conexión del rotor principal al puente diodos (+y-).</b></p> <p><b>PRUEBA DE DIODOS SOBRE EL "NEGATIVO"</b></p> <ul style="list-style-type: none"> <li>• Conexión de los instrumentos como indicado en figura A (tab. 7 pag. 41)</li> <li>• Fijar el cable conectado a la lámpara al terminal negativo del puente como indicado en figura A (tab. 7 pag. 41)</li> <li>• Conexión de el terminal "Probe" a los puntos A1, A2 y A3 en secuencia para verificar respectivamente los diodos 1, 2 y 3. Verificar la lectura sobre el voltímetro en relación a cuanto indicado en la tabla (tab. 7 pag. 41).</li> </ul> <p><b>PRUEBA DE DIODOS SOBRE EL "POSITIVO"</b></p> <ul style="list-style-type: none"> <li>• Conexión de los instrumentos como indicado en figura B (tab. 7 pag. 41)</li> <li>• Fijar el cable conectado al terminal negativo de la batería al terminal positivo del puente como indicado en figura B (ab. 7 pag. 41)</li> <li>• Conexión de el terminal "Probe" a los puntos A4, A5 y A6 en secuencia para verificar respectivamente los diodos 4, 5 y 6; verificar la lectura sobre el voltímetro en relación a cuanto indicado en la tabla (tab. 7 pag. 41).</li> </ul> <p><b>INSTRUCCIONES PARA LA SUSTITUCION DEL DIODO</b></p> <p>Si los valores comprobados indican un diodo dañado, habrá que proceder al reemplazo del componente.</p> <p>A tal efecto se aconseja de no extraer los reoforos de sus respectivos alojamientos y de cortarlos en proximidad del cuerpo del componente; insertar el nuevo componente respetando las polaridades y soldar a estaño con cuidado los reoforos con los recortes quedados en los alojamientos.</p>

## ANOMALIE E RIMEDI

### IL GENERATORE NON SI ECCITA

- Controllare il fusibile e se necessario sostituire
- In caso di tensione residua insufficiente, aumentare la velocità del 15%.
- In caso di tensione residua nulla, applicare per un istante + e - del regolatore elettronico una tensione di 12 V di una batteria, con in serie una resistenza di 30 Ω, rispettando le polarità.

### DOPO ECCITATO SI DISECCITA

- Controllare i cavi di collegamento servendosi dei disegni allegati.

### A VUOTO TENSIONE BASSA

- Ritarare la tensione mediante l'apposito potenziometro.
- Controllare il numero di giri. (possibile intervento della protezione)
- Controllare gli avvolgimenti.

### A VUOTO TENSIONE ALTA

- Ritarare la tensione mediante l'apposito potenziometro.
- Controllare il regolatore e se necessario sostituire.

### A CARICO TENSIONE INFERIORE ALLA NOMINALE

- Ritarare la tensione mediante l'apposito potenziometro.
- Corrente troppo alta,  $\cos\phi$  inferiore a 0.8, velocità inferiore del 4% della nominale. (possibile intervento della protezione)
- Controllare il regolatore e se necessario sostituire.
- Controllare i diodi scollegando i cavi; sostituire se necessario.

### A CARICO TENSIONE SUPERIORE ALLA NOMINALE

- Ritarare la tensione mediante l'apposito potenziometro.
- Controllare il regolatore e se necessario sostituire.

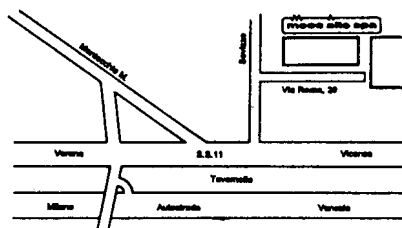
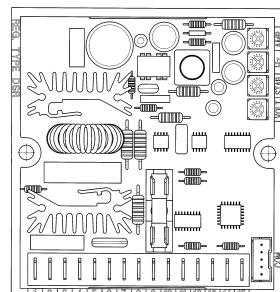
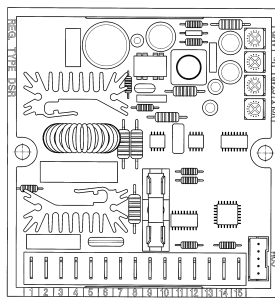
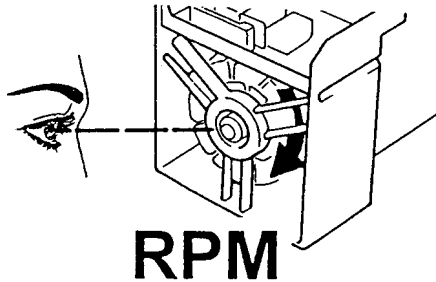
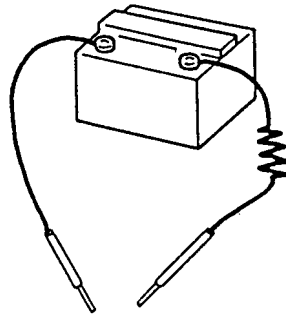
### TENSIONE INSTABILE

- Controllare l'uniformità di rotazione.
- Regolare la stabilità del regolatore agendo sul potenziometro "STAB."

### GENERATORE RUMOROSO

- Controllare e se necessario sostituire i cuscinetti.
- Verificare e se necessario migliorare l'accoppiamento.

Per qualsiasi altra anomalia rivolgersi al rivenditore, ai centri di assistenza autorizzati o direttamente alla Mecc Alte Spa.



## DEFECTS AND REMEDIES

### ALTERNATOR DOES NOT EXCITE

- Check the connection cables using the attached diagrams.
- Increase speed by 15%.
- For an instant apply on the electronic regulator a 12 V battery voltage with a 30Ω resistor in series respecting the polarities.

### AFTER BEING EXCITED ALTERNATOR DOES NOT EXCITE

- Check connection cables as per attached drawings.

### LOW VOLTAGE AT NO LOAD

- Calibrate the voltage using the special potentiometer.
- Check the number of turns. (possible safety device activation)
- Check the windings.

### HIGH VOLTAGE AT NO LOAD

- Calibrate the voltage using the special potentiometer.
- Check the regulator and replace it if necessary.

### AT LOAD CONDITIONS, VOLTAGE LOWER THAN RATED VALUE

- Calibrate the voltage using the special potentiometer.
- Current too high,  $\cos\phi$  lower than 0.8, speed lower than 4% of the rated value. (possible safety device activation)
- Check the regulator and replace it if necessary.
- Disconnect the cables and check the diodes; replace them if necessary.

### AT LOAD CONDITIONS, VOLTAGE HIGHER THAN RATED VOLTAGE

- Calibrate the voltage using the special potentiometer.
- Check the regulator and replace it if necessary.

### UNSTABLE VOLTAGE

- Check that rotation is uniform.
- Regulate the stability of the regulator with the "STAB" potentiometer.

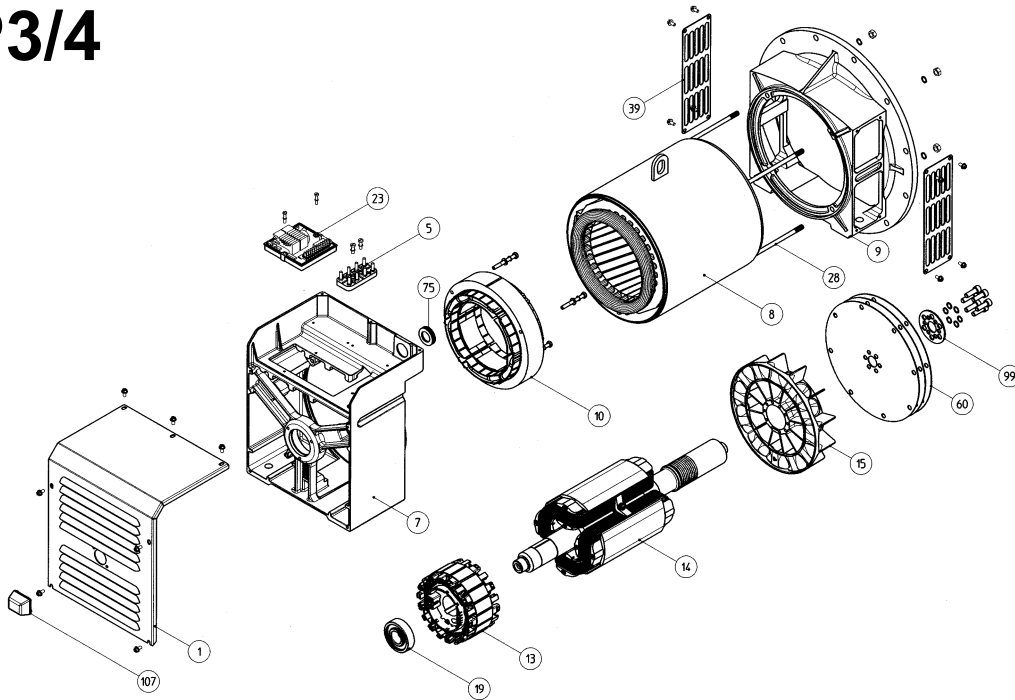
### NOISY GENERATOR

- Check if the bearings must be replaced.
- Check if the coupling can be improved.

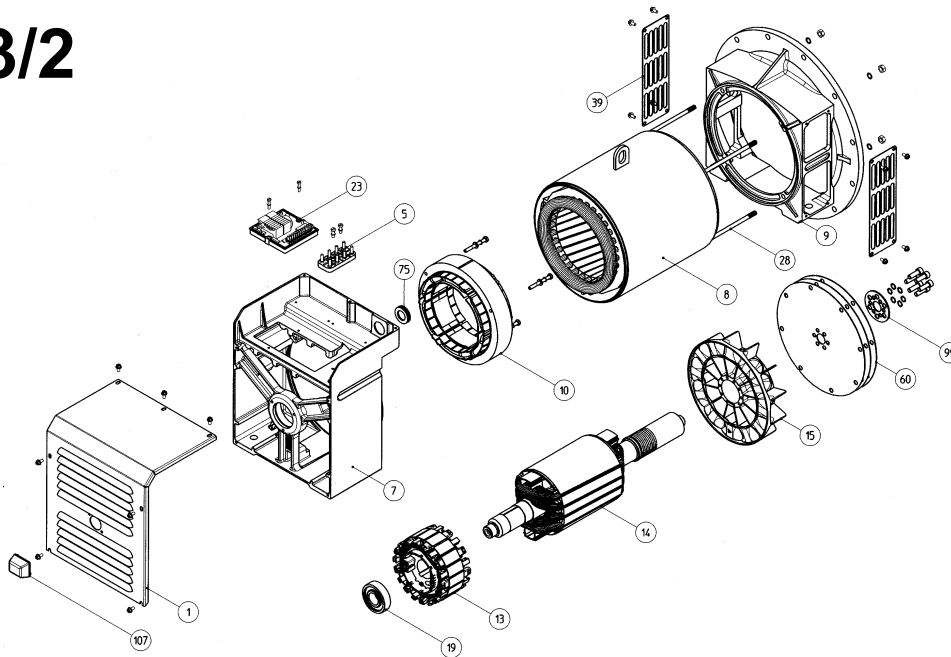
For any other defect, please contact the seller, the after-sales service or Mecc Alte Spa directly.

ANOMALIES ET REPARAT.	STÖRUNGEN UND ABHILFE	PROBLEM. Y SOLUCIONES
<b>L'ALTERNATEUR NE S'EXCITE PAS</b> - Contrôler le fusible et si nécessaire le remplacer. - En cas de tension résiduelle insuffisante, augmenter la vitesse de 15%. - En cas de tension résiduelle nulle, appliquer pendant un instant + et - du régulateur électronique une tension de 12V d'une batterie, avec en série une résistance de 30 Ω en respectant les polarités.	<b>DER GENERATOR ERREGT SICH NICH</b> - Die Schmelzsicherung kontrollieren und bei Bedarf austauschen. - Bei unzureichender Restspannung die Drehzahl um 15% erhöhen. - Bei mangelnder Restspannung ist für kurze Zeit an die Plus- und Minuspole des elektronischen Reglers eine Batteriespannung von 12 Volt anzulegen. Dabei ist ein Widerstand von 30 Ω in Reihe zur Batterie zu schalten. Polarität beachten.	<b>GENERADOR NO SE EXCITA</b> - Controlar el fusible y, de ser necesario, sustituirlo. - En caso de tensión residual insuficiente, aumentar en un 15% la velocidad. - En caso de tensión residual nula, aplicar durante un instante en los signos + y - del regulador electrónico la tensión de 12 V de una batería, con una resistencia de 30 Ω conectada en serie, observando las polaridades.
<b>APRES REEXCITATION SE DESEXCITE</b> - Contrôler les câbles de connections en se servant des schémas de raccordement.	<b>AUSFALL DES GENERATORS NACH ERREGUNG</b> - Anhand der beiliegenden Zeichnungen die Anschlußkabel kontrollieren.	<b>DESPUES DE EXCITADO SE DESEXCITA</b> - Controlar los cables de conexión, con el auxilio de los dibujos adjuntos.
<b>A VIDE TENSION TROP BASSE</b> - Retarder la tension au moyen du potentiomètre. - Contrôler le nombre de tours (intervention possible de la protection) - Contrôler les enroulements.	<b>NIEDRIGE SPANNUNG BEI LEERLAUF</b> - Die Spannung mit dem Potentiometer neu einstellen. - Die Drehzahl kontrollieren (mögliches Ansprechen der Schutzeinrichtung). - Die Wicklungen kontrollieren.	<b>EN VACIO TENSION BAJA</b> - Volver a calibrar la tensión mediante el potenciómetro correspondiente. - Controlar el número de revoluciones (posible actuación de la protección). - Controlar los devanados.
<b>A VIDE TENSION TROP ELEVEE</b> - Retarder la tension au moyen du potentiomètre prévu à cet effet. - Contrôler le régulateur et le remplacer si nécessaire.	<b>ZU HOHE SPANNUNG BEI LEERLAUF</b> - Die Spannung mit dem Potentiometer neu einstellen. - Den Regler kontrollieren und bei Bedarf austauschen.	<b>EN VACIO TENSION ELEVADA</b> - Volver a calibrar la tensión mediante el potenciómetro correspondiente. - Controlar el regulador y, de ser necesario, sustituirlo.
<b>EN CHARGE LA TENSION EST INFERIEURE A LA TENSION NOMINALE</b> - Retarder la tension au moyen du potentiomètre prévu à cet effet. - Courant trop élevé, $\cos\phi$ inférieur à 0,8, vitesse inférieure de 4% à la vitesse nominale (intervention possible de la protection). - Contrôler le régulateur et le remplacer si nécessaire. - Contrôler les diodes en débranchant les fils; les remplacer si nécessaire.	<b>BEI BELASTUNG NIEDRIGERE SPANNUNG ALS NORMAL</b> - Die Spannung mit dem Potentiometer neu einstellen. - Zu hoher Strom, $\cos\phi$ kleiner als 0,8 oder Geschwindigkeit um 4% niedriger als die Nenngeschwindigkeit (mögliches Ansprechen der Schutzeinrichtung). - Den Regler kontrollieren und bei Bedarf austauschen. - Kabel abklemmen und Dioden kontrollieren; bei Bedarf austauschen.	<b>EN CARGA TENSION INFERIEUR A LA NOMINAL</b> - Volver a calibrar la tensión mediante el potenciómetro correspondiente. - Corriente demasiado alta, $\cos\phi$ inferior a 0,8, velocidad el 4% inferior a la nominal (posible actuación de la protección). - Controlar el regulador y, de ser necesario, sustituirlo. - Controlar los diodos desconectando los cables; de ser necesario, sustituirlos.
<b>EN CHARGE, LA TENSION EST SUPERIEURE A LA NOMINALE</b> - Retarder la tension au moyen du potentiomètre prévu à cet effet. - Contrôler le régulateur et le remplacer si nécessaire.	<b>BEI BELASTUNG HÖHERE SPANNUNG ALS NORMAL</b> - Die Spannung mit dem Potentiometer neu einstellen. - Den Regler kontrollieren und bei Bedarf austauschen.	<b>EN CARGA TENSION SUPERIOR A LA NOMINAL</b> - Volver a calibrar la tensión mediante el potenciómetro correspondiente. - Controlar el regulador y, de ser necesario, sustituirlo.
<b>TENSION INSTABLE</b> - Contrôler l'uniformité de rotation. - Régler la stabilité du régulateur en agissant sur le potentiomètre "STAB".	<b>UNSTABILE SPANNUNG</b> - Drehzahlpendelung beseitigen. - Die Stabilität des Reglers über das Potentiometer "STAB" regulieren.	<b>TENSION INESTABLE</b> - Controlar que la rotación sea uniforme. - Regular la estabilidad del regulador actuando sobre el potenciómetro "STAB".
<b>ALTERNATEUR BRUYANT</b> - Contrôler et remplacer si nécessaire les roulements. - Vérifier et si nécessaire améliorer l'accouplement.	<b>LÄRMENDEN GENERATOR</b> - Die Lager kontrollieren und bei Bedarf austauschen. - Den Anschluß prüfen und bei Bedarf verbessern.	<b>GENERADORE RUIDOSO</b> - Controlar y, de ser necesario, sustituir los cojinetes. - Verificar y, de ser necesario, mejorar el acoplamiento.
Pour n'importe quelles autres anomalies, se référer au revendeur, aux centres d'assistance ou directement à Mecc Alte Spa.	Bei Auftreten von anderen Störungen, wenden Sie sich bitte an den Händler, an die Service-Zentralen oder direkt an die Firma Mecc Alte Spa.	En caso de cualquier tipo de problema dirigirse siempre al revendedor, centros de reparación o directamente a la Mecc Alte Spa.

## ECP3/4



## ECP3/2



**Nella richiesta di pezzi di ricambio specificare il tipo e il codice dell'alternatore.**

**When requesting spare parts always indicate the alternator's type and code.**

**Pour toute demande de pièces de rechange, prière de mentionner le type et le code de l'alternateur.**

**Bei Ersatzteilbestellung bitte immer die Teilbenennung den Typ und den Code des Generators angeben.**

**En cada pedido de piezas de recambio especificar siempre el tipo y el código del alternador.**

N.	DENOMINAZIONE	NAME	DESIGNATION	NAMEN	DENOMINACION	CODICE CODE
1	cuffia	terminal box lid	couvercle	deckel	tapa	8500611200
5	morsettiera di utilizzazione	terminal board	planchette à bornes	klemmbrett	placa de bornes	9909915061
7	coperchio posteriore	non drive end bracket	flasque arrière	hinteres gehäuse	cierre posterior	6102204136
8	carcassa con statore	frame and stator	carcasse avec stator	gehäuse mit stator	carcasa con estator	***
9	coperchio anteriore	drive end bracket	flasque avant	vorderer gehäuse	cierre anterior	***
10	statore eccitatrice	exciter stator	stator de l'excitatrice	erregerstator	estator excitatriz	4500478657
13	rotore eccitatrice	exciter armature	induit d'excitatrice	erregeranker	inductor excitatriz	4500568151
14	induttore rotante	rotor assy	roue polaire	rotierender induktor	inductor rotante	***
15	ventola d.40	fan d.40	ventilateur d.40	lüfter d.40	ventilador d.40	9909514075
15	ventola d.50	fan d.50	ventilateur d.50	lüfter d.50	ventilador d.50	9909514076
17	cuscinetto anter. 6308-2RS C3	front bearing 6308-2RS C3	roulement avant 6308-2RS C3	vorderes lager 6308-2RS C3	cojinete delantero 6308-2RS C3	9900905110
19	cuscinetto post. 6305-2RS C3	rear bearing 6305-2RS C3	roulement arrière 6305-2RS C3	hinter lager 6305-2RS C3	cojinete posterior 6305-2RS C3	9900905095
23	regolatore elettronico DSR	electronic regulator DSR	régulateur électronique DSR	elektronischer regler DSR	regulador electronico DSR	4505005560
28	tirante coperchio S	cover stay bolt S	tige de flasque S	zugstange S	tirante del cierre S	9911190296
28	tirante coperchio L	cover stay bolt L	tige de flasque L	zugstange L	tirante del cierre L	9911190297
29	tirante centrale	securing stud	tige centrale	zentriersstift	tirante central	***
39	retina di protezione	protection screen	grille de protection	schutzgitter	rejilla de proteccion	8500626095
60	dischi	disc plates	disques	kupplungsscheiben	discos	***
75	gommino passacavo	cable grommet	pass cable en caoufchoul	gummi auge	goma pasacables	9909509105
99	anello bloccaggio dischi	disc locking ring-spacer	anneau blocage des disques	spannring distanzschiben	anillo de bloc. discos separad.	6110611508
107	tappo cuffia	rubber cap	obtuteur	gummistopfen	tapa de goma	9909505006
123	anello distanziale	ring spacer	anneau espaceur	abstrandring	anillo separadores	7502212040

Tavola  
Table  
Tableau  
Abbildung  
Tabla

# 1

RESISTENZA DEGLI AVVOLGIMENTI A 20°C AMBIENTE  
WINDING RESISTENCES AT 20°C ROOM TEMPERATURE  
RESISTANCE DES BOBINAGES A 20°C DE TEMPERATURE AMBIANTE  
WIDERSTAND DER WICKLUNG BEI 20°C RAUMTEMPERATUR  
RESISTENCIA DE LOS BOBINADOS A 20°C DE TEMPERATURA AMBIENTE

**GENERATORI 2 POLI - 2 POLE GENERATORS - ALTERNATEURS 2 POLES  
GENERATOREN 2 POLIG - GENERADORES 2 POLOS  
3000 RPM 115/200/230/400V**

TIPO TYPE TYP	GENERATORE GENERATOR PARTIE PUISSANCE GENERADORES			ECCITATRICE EXCITER EXCITATRICE ERREGER EXCITATRIZ	
	STATORE STATOR	ROTORE ROTOR	AVVOLGIMENTO AUSILIARIO AUXILIARY WINDING HILFS WICKLUNG BOBINADO AUXILIAR	STATORE STATOR	ROTORE ROTOR
	1-2 $\Omega$	$\Omega$	$\Omega$	$\Omega$	$\Omega$
ECP3 - 1S	1,608	6,702	2,200	15,71	1,453
ECP3 - 2S	1,084	7,364	1,930	15,71	1,453
ECP3 - 3S	0,678	8,238	1,740	15,71	1,453
ECP3 - 1L	0,512	9,487	1,680	15,71	1,453
ECP3 - 2L	0,443	9,627	1,480	15,71	1,453

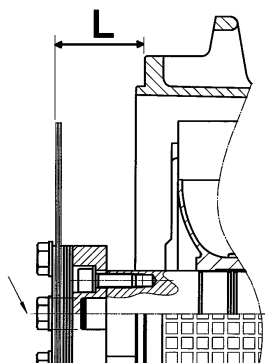
**GENERATORI 4 POLI - 4 POLE GENERATORS - ALTERNATEURS 4 POLES  
GENERATOREN 4 POLIG - GENERADORES 4 POLOS  
1500 RPM 115/200/230/400V**

TIPO TYPE TYP	GENERATORE GENERATOR PARTIE PUISSANCE GENERADORES			ECCITATRICE EXCITER EXCITATRICE ERREGER EXCITATRIZ	
	STATORE STATOR	ROTORE ROTOR	AVVOLGIMENTO AUSILIARIO AUXILIARY WINDING HILFS WICKLUNG BOBINADO AUXILIAR	STATORE STATOR	ROTORE ROTOR
	1-2 $\Omega$	$\Omega$	$\Omega$	$\Omega$	$\Omega$
ECP3 - 1S	1,938	6,078	4,380	15,71	1,453
ECP3 - 2S	1,272	7,141	3,900	15,71	1,453
ECP3 - 1L	0,914	8,539	3,800	15,71	1,453
ECP3 - 2L	0,732	9,743	3,500	15,71	1,453
ECP3 - 3L	0,628	10,884	3,750	15,71	1,453

Tavola  
Table  
Tableau  
Abbildung  
Tabla

# 2

TABELLA COPPIE DI SERRAGGIO PER DISCHI  
COUPLING DISCS TIGHTENING TORQUE TABLE  
TABLEAU DE COUPLE DE SERRAGE POUR DISQUES  
KUPPLUNG AUZUGSMOMENT TABELLE  
TABLA PAR DE TORQUE POR DISCOS



TIPO TYPE TYP	SAE	L	DIMENSIONE VITI SCREWS DIMENSIONS DIMENSIOIS VIS SCHRAUBENBMESSUNGEN DIMENSIONES TORNILLOS	COPPIA DI SERRAGGIO (Nm) TIGHTENING TORQUE (Nm) COUPLE DE SERRAGE (Nm) ANZUGSMOMENT (Nm) PAR DE TORQUE (Nm)
			TCCEI	CL. 8.8
ECP3	6 ½	30,2	M8 x 25	25
	7 ½	30,2	M8 x 25	25
	8	62	M8 x 55	25
	10	53,8	M8 x 50	25
	11 ½	39,6	M8 x 35	25

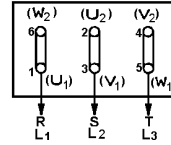
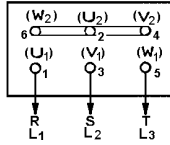
Tavola  
Table  
Tableau  
Abbildung  
Tabla

# 3

COLLEGAMENTI GENERATORI A 6 FILI  
CONNECTIONS FOR 6 LEAD ALTERNATORS  
CONNECTIONS ALTERNATEURS 6 FILS  
ANSCHLUSSE DER GENERATOREN MIT 6 WICKLUNSENDEN  
CONEXION ALTERNADOR DE 6 HILOS



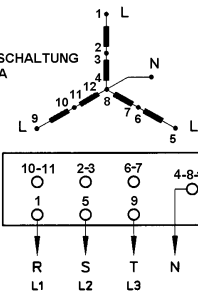
COLLEGAMENTO A STELLA  
STAR CONNECTION  
CONNECTION ETOILE  
STERN-SCHALTUNG  
CONEXION EN ESTRELLA



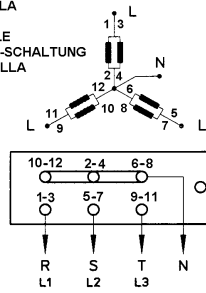
COLLEGAMENTO A TRIANGOLO  
DELTA CONNECTION  
CONNECTION TRIANGLE  
DREIECK-SCHALTUNG  
CONEXION EN TRIANGULO

COLLEGAMENTI GENERATORI A 12 FILI  
CONNECTIONS FOR 12 LEAD ALTERNATORS  
CONNECTIONS ALTERNATEURS 12 FILS  
ANSCHLUSSE DER GENERATOREN MIT 12 WICKLUNSENDEN  
CONEXION ALTERNADOR DE 12 HILOS

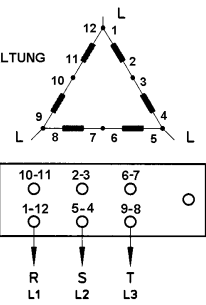
SERIE STELLA  
SERIES STAR  
SERIE ETOILE  
STERN-REIHEN-SCHALTUNG  
SERIE ESTRELLA



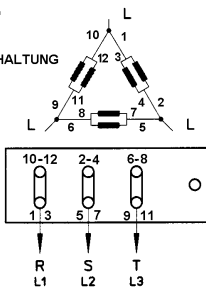
PARALLELO STELLA  
PARALLEL STAR  
PARALLELE ETOILE  
STERN-PARALLELE-SCHALTUNG  
PARALELO ESTRELLA



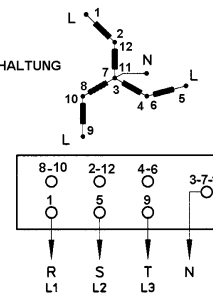
SERIE TRIANGOLO  
SERIES DELTA  
SERIE TRIANGLE  
DREIECK-REIHEN-SCHALTUNG  
SERIE TRIANGULO



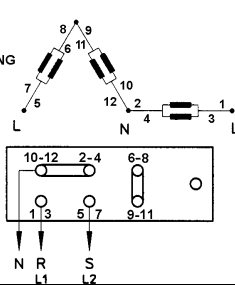
PARALLELO TRIANGOLO  
PARALLEL DELTA  
PARALLELE TRIANGLE  
DREIECK-PARALLELE-SCHALTUNG  
PARALELO TRIANGULO



ZIG-ZAG TRIFASE  
THREE-PHASE ZIG-ZAG  
ZIG-ZAG TRIFASE  
DREIPHASIGEN ZIG-ZAG SCHALTUNG  
ZIG-ZAG TRIFASICA



MONOFASE PARALLELO ZIG-ZAG  
SINGLE PHASE PARALLEL ZIG-ZAG  
MONOPHASE PARALLELE ZIG-ZAG  
EINPHASIG ZIG-ZAG PARALLELE SCHALTUNG  
MONOFASE PARALELO ZIG-ZAG



DOPPIO TRIANGOLO  
DOUBLE DELTA  
DOUBLE TRIANGLE  
DOPPEL-DREIECK SCHALTUNG  
DOBLE TRIANGULO

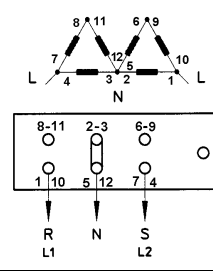


Tavola  
Table  
Tableau  
Abbildung  
Tabla

# 4

REGOLATORE ELETTRONICO DSR  
ELECTRONIC REGULATOR DSR  
RÉGULATEUR ÉLECTRONIQUE DSR  
ELEKTRONISCHER REGLER DSR  
REGULADOR ELECTRONICO DSR

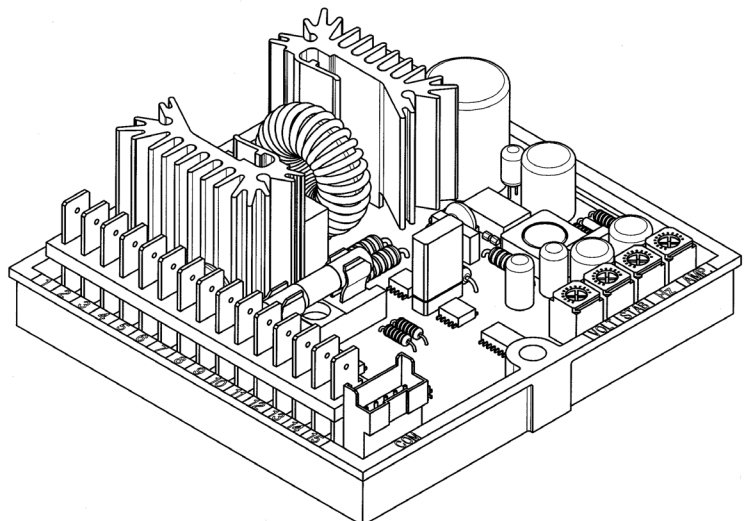


Tavola  
Table  
Tableau  
Abbildung  
Tabla

# 5

SCHEMA ELETTRICO ECP3 6 MORSETTI CON DSR  
ECP3 6 WIRES ELECTRICAL DIAGRAM WITH DSR  
SCHEMA ELECTRIQUE ECP3 6 BORNES AVEC DSR  
SCHALTPLAN ECP3 MIT 6 KLEMMEN UND DSR  
ESQUEMA ELECTRICO ECP3 6 HILOS CON DSR

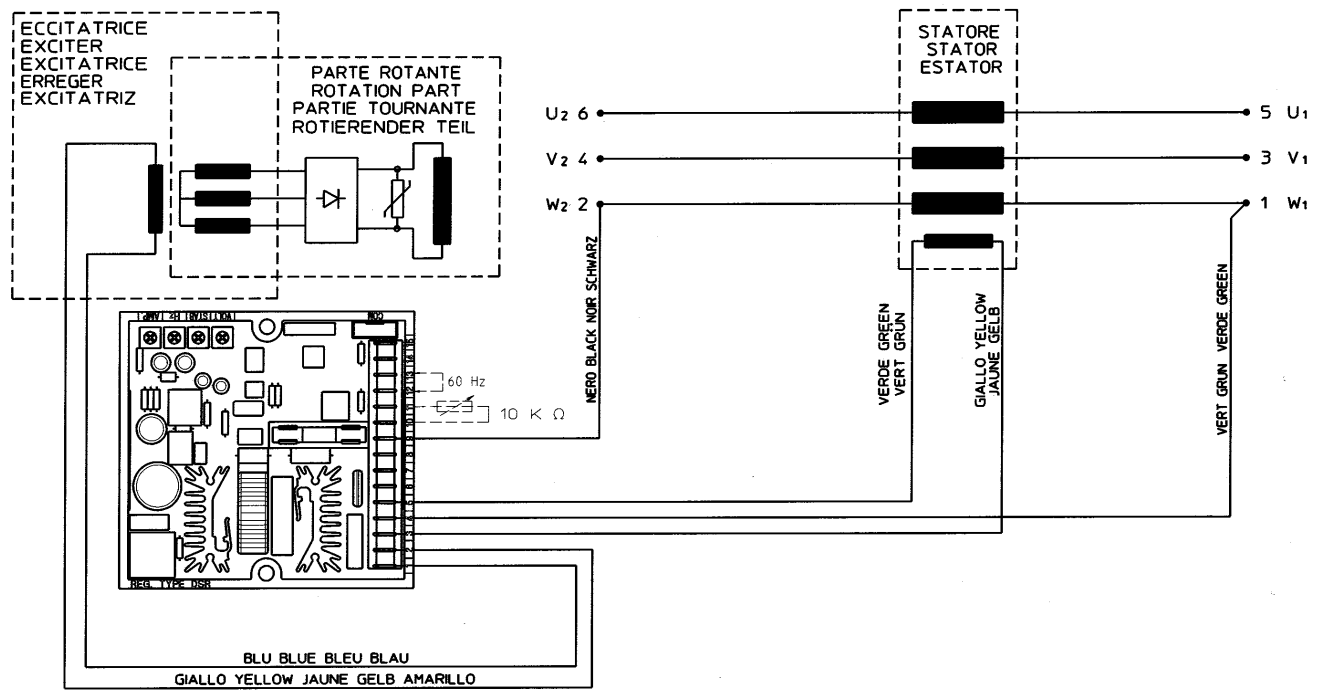
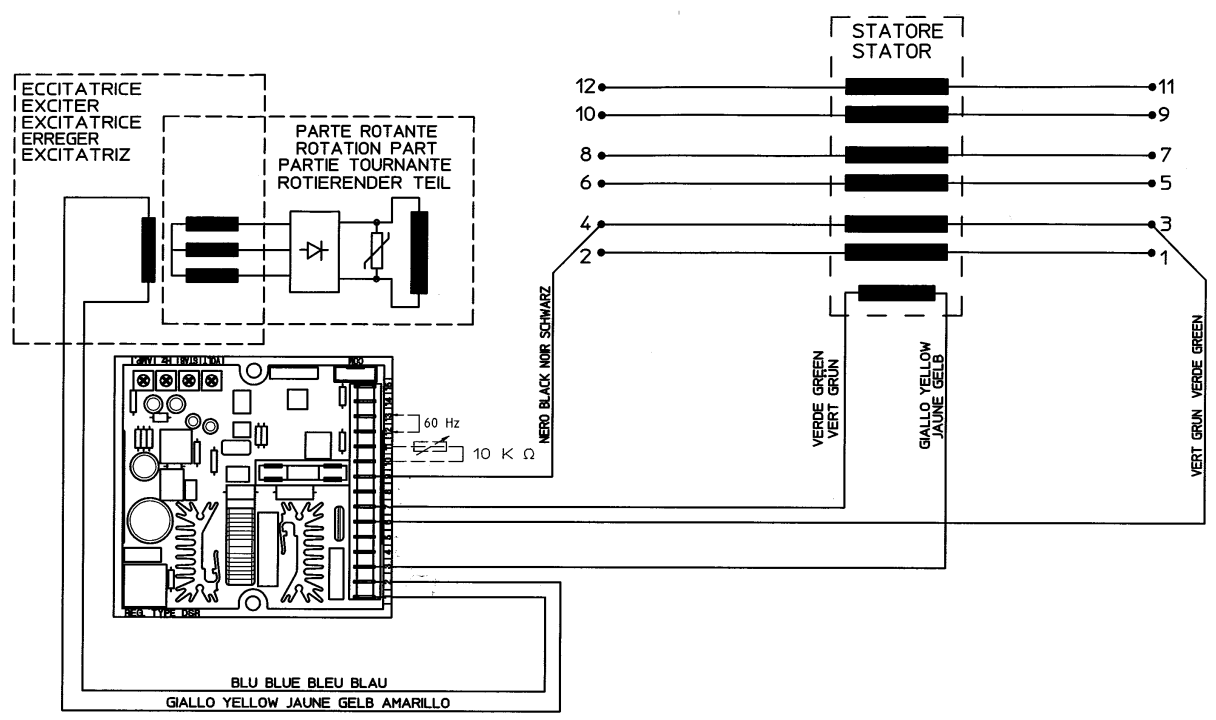


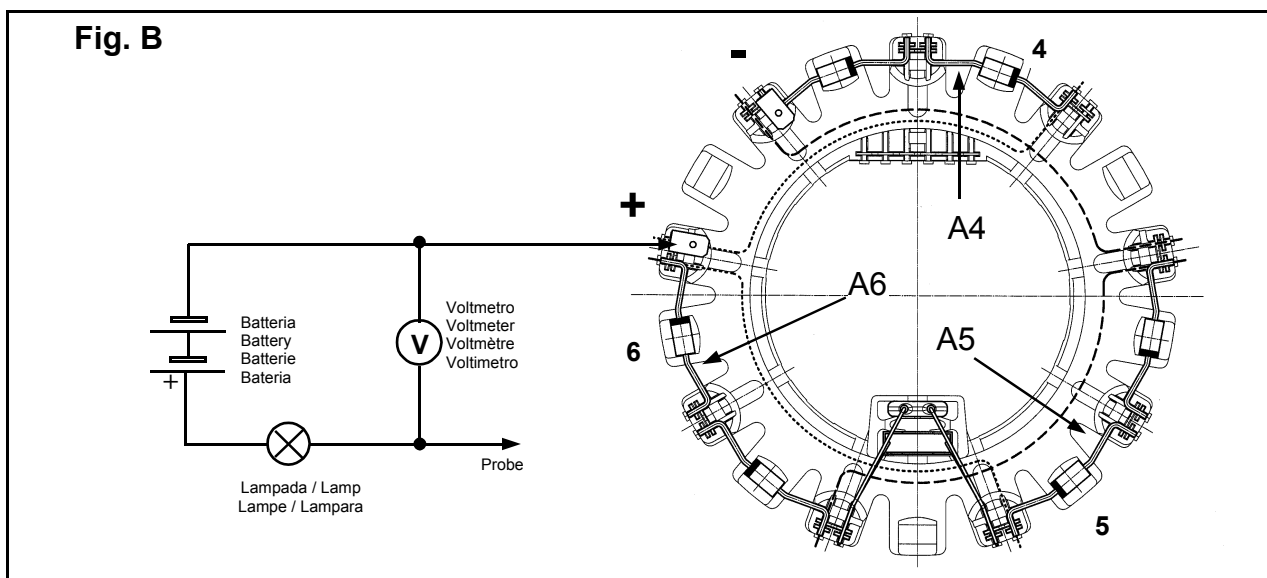
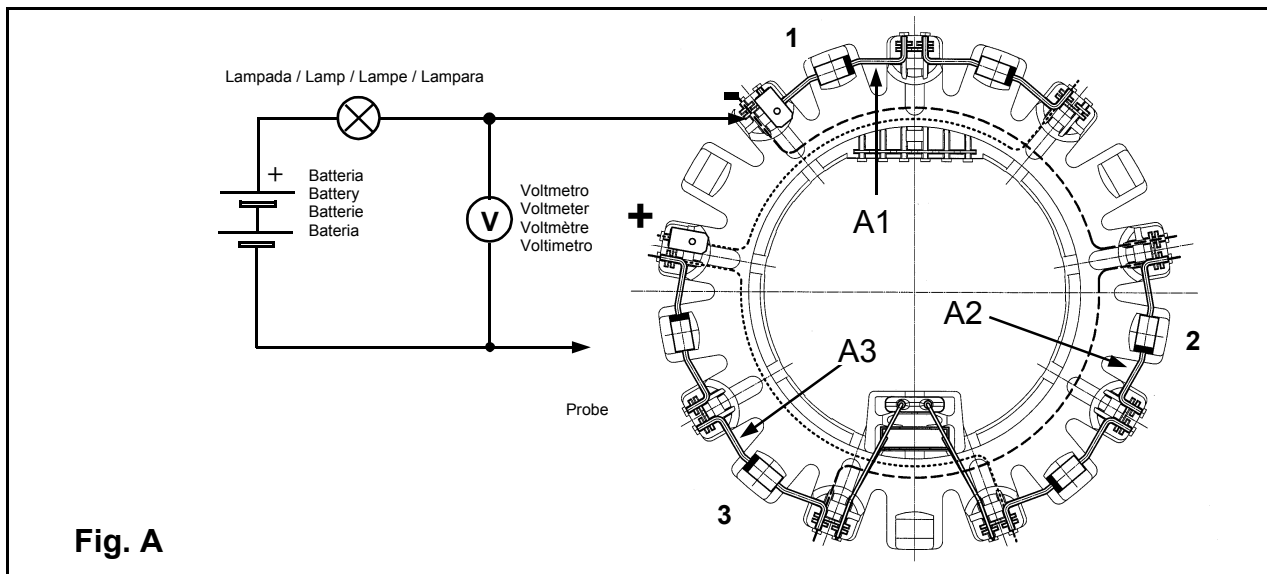
Tavola  
Table  
Tableau  
Abbildung  
Tabla

# 6

SCHEMA ELETTRICO ECP3 12 MORSETTI CON DSR  
ECP3 12 WIRES ELECTRICAL DIAGRAM WITH DSR  
SCHEMA ELECTRIQUE ECP3 12 BORNES AVEC DSR  
SCHALTPLAN ECP3 MIT 12 KLEMMEN UND DSR  
ESQUEMA ELECTRICO ECP3 12 HILOS CON DSR







2 and 4 pole	TENSIONE MISURATA / VOLTAGE MEASURED TENSION MESUREE / GEMESSENE SPANNUNG TENSION MEDIDA (fig. A-B)		
ALTERNATORE TIPO ALTERNATOR TYPE ALTERNATEUR TYPE GENERATOR TYP ALTERNADOR TIPO	Diodo buono Good diode Diode bonne Diode gut Diodo bueno	Diodo in corto <i>Diode in short</i> diode en court-circuit Diode in Kurzschlss Diodo en corto	Diodo aperto <i>Diode open</i> diode ouverte Diode offen Diodo abierto
SERIE 3 / SERIES 3	da from de von de	a to à bis a	inferiore a lower than Inférieure à Kleiner als Inferior a
	0,9V	1,3V	superiore a <i>more than</i> <i>supérieure à</i> <i>grösser als</i> <i>Superior a</i>
			0,7V
			2V

Tavola  
Table  
Tableau  
Abbildung  
Tabla

# 8

SCATOLA REGOLAZIONE ECP3  
ECP3 TERMINAL BOX  
BOITIER DE REGULATION ECP3  
REGLERKASTEN ECP3  
CAJA DE REGULATION ECP3

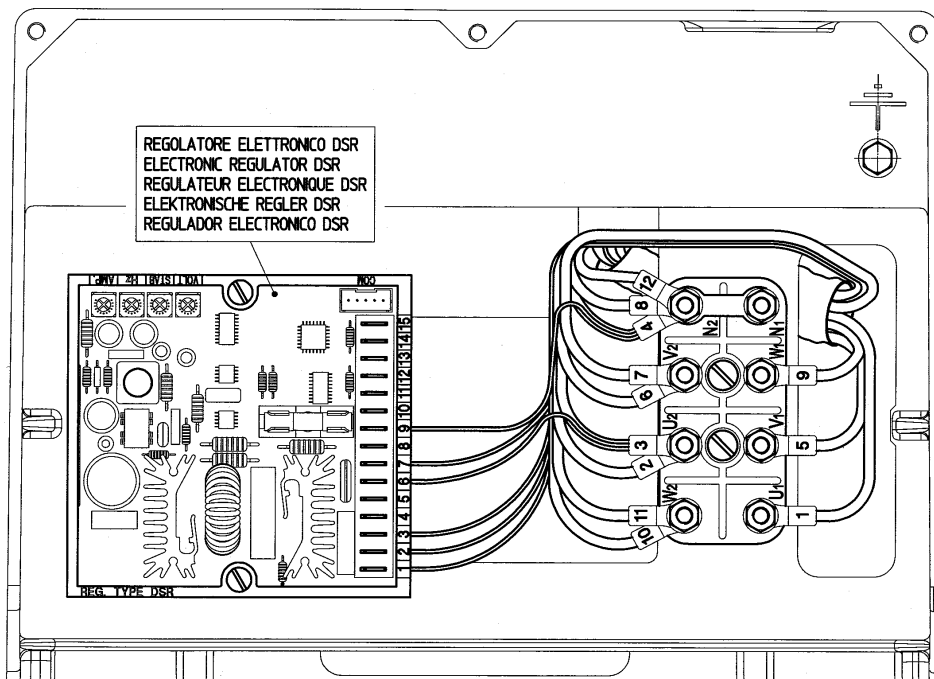


Tavola  
Table  
Tableau  
Abbildung  
Tabla

# 9

VOLUMI D'ARIA E RUMOROSITA' (PRESSIONE SONORA (A) A VUOTO)  
AIR FLOW AND NOISE LEVEL (NO LOAD (A) SOUND PRESSURE LEVEL)  
VOLUME D'AIR ET NIVEAU SONORE (NIVEAU SONORE (A) à VIDE)  
LUFTMENGE UND GERÄUSCHPEGEL (LAUTSTÄRKE (A) BEI LEERAUF)  
VOLUMEN DE AIRE Y RUIDO (PRESION SONORA (A) EN VACIO)

Tipo Type Typ	Volume d'aria Air volume Volume d'air Luftmenge Volumen de aire m <sup>3</sup> /min		Rumore Noise Bruit Gerausch Ruido 1500		Rumore Noise Bruit Gerausch Ruido 1800	
	1500 RPM	1800 RPM	7m dBA	1m dBA	7m dBA	1m dBA
	ECP3 - 1S	3,5	3,9	58	72	60
ECP3 - 2S	3,5	4,1	58	72	60	78
ECP3 - 1L	3,3	4	58	72	60	78
ECP3 - 2L	3	3,5	58	72	60	78
ECP3 - 3L	3	3,5	58	72	60	78

Tipo Type Typ	Volume d'aria Air volume Volume d'air Luftmenge Volumen de aire m <sup>3</sup> /min		Rumore Noise Bruit Gerausch Ruido 3000		Rumore Noise Bruit Gerausch Ruido 3600	
	3000 RPM	3600 RPM	7m dBA	1m dBA	7m dBA	1m dBA
	ECP3 - 1S	6,4	7,8	70	85	73
ECP3 - 2S	6,3	7,8	70	85	73	89
ECP3 - 3S	6,2	7,8	70	85	73	89
ECP3 - 1L	6	7,2	70	85	73	89
ECP3 - 2L	5,8	6,8	70	85	73	89

Tavola  
Table  
Tableau  
Abbildung  
Tabla

# 10

MOMENTI DI INERZIA E PESI  
MOMENTS OF INERTIA AND WEIGHTS  
MOMENT D'INERTIE ET POIDS  
TRAGHEITSMOMENT UND GEWICHT  
MOMENTO DE INERCIA Y PESO

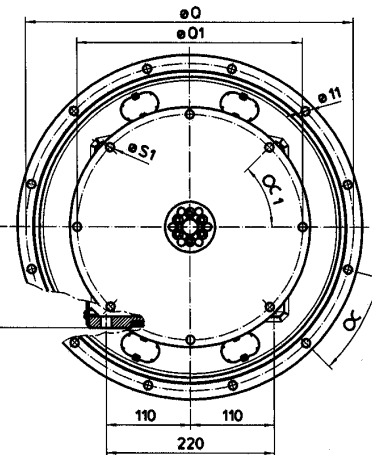
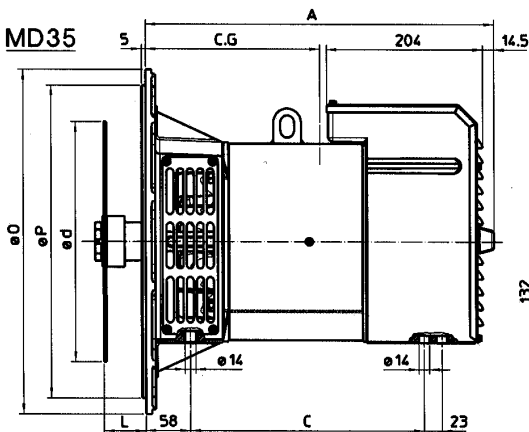
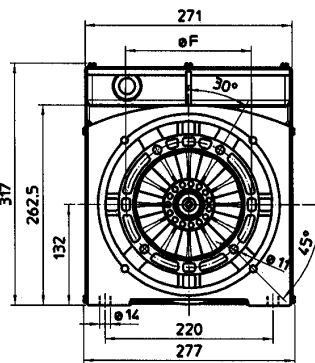
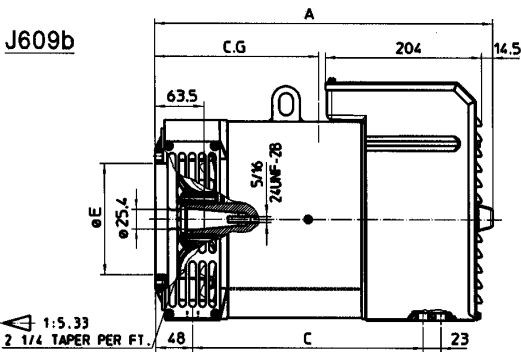
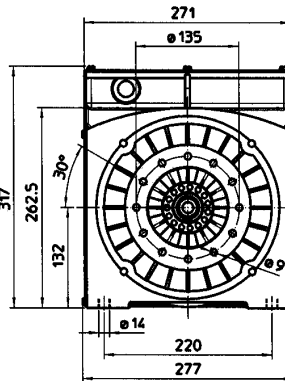
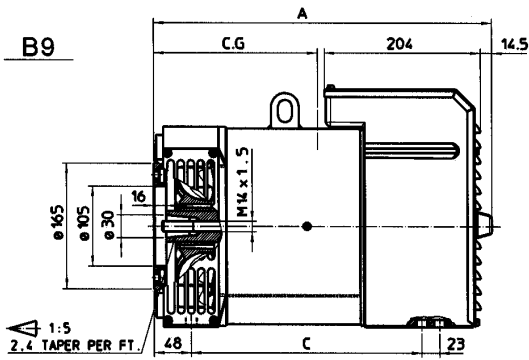
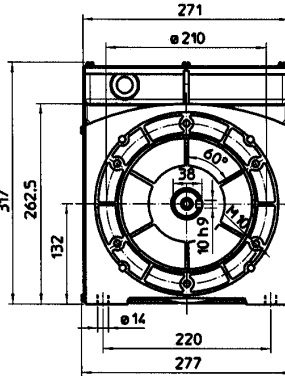
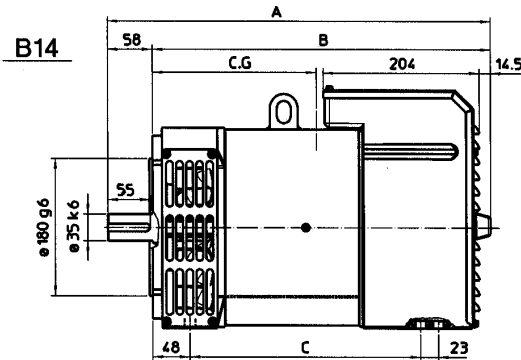
Tipo Type Typ	J Kgm <sup>2</sup>			Peso Weight Poids Gewicht Kg		
	FORMA / FORM / FORME			FORMA / FORM / FORME		
	B3/B14	B3/B9	MD35	B3/B14	B3/B9	MD35
ECP3 - 1S/2	0,03561	0,03549	0,03591	52	50	56
ECP3 - 2S/2	0,03955	0,03943	0,03985	58	56	62
ECP3 - 3S/2	0,04564	0,04568	0,04594	64	62	68
ECP3 - 1L/2	0,05148	0,05144	0,05187	76	74	80
ECP3 - 2L/2	0,05735	0,05731	0,05774	84	82	88

Tipo Type Typ	J Kgm <sup>2</sup>			Peso Weight Poids Gewicht Kg		
	FORMA / FORM / FORME			FORMA / FORM / FORME		
	B3/B14	B3/B9	MD35	B3/B14	B3/B9	MD35
ECP3 - 1S/4	0,05231	0,05219	0,05261	56	54	59
ECP3 - 2S/4	0,05933	0,05921	0,05963	62	60	65
ECP3 - 1L/4	0,07231	0,07227	0,07270	76	74	79
ECP3 - 2L/4	0,08409	0,08405	0,08448	84	82	87
ECP3 - 3L/4	0,09027	0,09023	0,09066	90	88	93

Tavola  
Table  
Tableau  
Abbildung  
Tabla

# 11

DIMENSIONI DI INGOMBRO  
OVERALL DIMENSIONS  
ENCOMBREMENT  
BAUBMESSUNGEN  
DIMENSIONES EXTERNAS



Forma Form Forme		A	B	C	E	F
B14	S	498	440	301	-	-
	L	568	510	371	-	-
B9	S	440	-	301	-	-
	L	510	-	371	-	-
J609b	S	440	-	301	146,1	165,1
	L	510	-	371	163,6	196,8
MD35	S	454	-	305	-	-
	L	524	-	375	-	-

Forma Form Forme	Centro di gravità Center of gravity Centre de gravité Schwerpunkt Centros de gravedad 2 Poli - Pole - Polig - Polos				
	1S	2S	3S	1L	2L
B14	239	233	220	267	256
B9	243	237	223	274	261
J609b	245	239	225	275	262
MD35	237	232	221	271	260

Forma Form Forme	Centro di gravità Center of gravity Centre de gravité Schwerpunkt Centros de gravedad 4 Poli - Pole - Polig - Polos				
	1S	2S	1L	2L	3L
B14	237	228	270	256	249
B9	241	231	277	261	254
J609b	243	232	278	262	255
MD35	235	228	273	261	255

SAE N°	Flangia / Flange / Bride Flansch / Bidas				
	O	P	Q	n° fori	α
6	308	266,7	285,75	8	22°30'
5	356	314,3	333,4	8	22°30'
4	403	362	381	12	15°
3	451	409,6	428,6	12	15°

SAE N°	Giunti a dischi Disc coupling Disque de monopalier Scheibenkupplung Juntas a discos					
	L	d	Q1	n° fori	S1	α.1
6 ½	30,2	215,9	200	6	9	60°
7 ½	30,2	241,3	222,25	8	9	45°
8	62	263,52	244,47	6	11	60°
10	53,8	314,52	295,27	8	11	45°
11 ½	39,6	352,42	333,37	8	11	45°

## GARANZIA

### A

La Mecc Alte garantisce la buona costruzione e qualità dei propri alternatori per 24 mesi dalla data di spedizione dai propri stabilimenti o filiali.

### B

Durante il suddetto periodo la Mecc Alte si impegna a riparare o sostituire (a proprie spese) nella propria sede, quelle parti che si fossero avariate, senza però essere tenuta a risarcimenti di danni diretti o indiretti.

### C

La decisione sul riconoscimento o meno della garanzia è riservata esclusivamente alla Mecc Alte previo esame delle parti avariate che dovranno pervenire in porto franco, alla sua sede di Vicenza.

### D

Tutte le eventuali spese di viaggio, trasferta, trasporto, mano d'opera per lo smontaggio e rimontaggio dell'alternatore dall'apparecchiatura azionante sono sempre a carico dell'utente.

### E

La garanzia decade se durante il periodo predetto, i prodotti fossero:

- 1 immagazzinati in luogo non adatto;
- 2 riparati o modificati da personale non autorizzato dalla Mecc Alte;
- 3 usati o sottoposti a manutenzione non in base alle norme stabilite dalla Mecc Alte;
- 4 sovraccaricati o impiegati in prestazioni diverse da quelle per le quali sono stati forniti.

La garanzia cessa comunque qualora il cliente fosse inadempiente nei pagamenti per qualunque ragione.

## WARRANTY

### A

Mecc Alte warrants the good manufacture and quality of all its products for 24 months, starting from the time of shipment from our factories or our branches.

### B

During said period Mecc Alte obliges to repair replace at its cost, at its works, all those parts which failed without any other liability of any type, direct or indirect.

### C

The decision for warranty approval is Mecc Alte's exclusive right and subject to a previous examination of the failed parts which are to be forwarded fob Mecc Alte Italy for analysis.

### D

All the eventual expenses concerning travel, board, transport, and labour for assembly/disassembly of alternator from the drive unit are always at the user's charge.

### E

The warranty shall be void if during the above described period the following anomalies should occur:

- 1 inadequate storage;
- 2 repair or modification by unauthorized personnel;
- 3 use or maintenance conditions which do not conform with norms established by Mecc Alte;
- 4 overload or application other than what the product was meant for.

Warranty coverage also expires whenever the client, for whatever reason, is late in payment.

## GARANTIE

### A

La société Mecc Alte garantit la bonne construction et qualité de ses produits pour une durée de 24 mois à compter de la date d'expédition de ses usines de fabrication ou filiales.

### B

Durant la période indiquée, Mecc Alte s'engage à réparer ou à remplacer (à prix équivalent) dans la société, la partie qui serait endommagée sans toutefois être tenue de prendre en considération les frais directs ou indirects.

### C

La décision sur la prise en charge ou non de la garantie est réservée exclusivement à Mecc Alte sur examen préalable des pièces endommagées qui devront parvenir en port Franco à l'usine de Vicenza.

### D

Tout les éventuels frais de voyage, transfert, transport, main d'oeuvre pour le démontage de l'alternateur sont toujours à la charge de l'utilisateur.

### E

La garantie ne s'applique pas si durant la période indiquée il y a:

- 1 emmagasinement dans un local non adapté;
- 2 réparations ou modifications personnelles non autorisées par Mecc Alte;
- 3 usage et manutentions non conformes aux normes établies par Mecc Alte;
- 4 surcharges et emplois des fonctions différentes de celles pour lequel ils sont fournis.

Il est bien évident que la garantie ne s'applique que sur le matériel payé en totalité.

## GARANTIE

### A

Die Firma Mecc Alte gibt 24 Monate Garantie ab dem Zeitpunkt der Auslieferung vom Stammhaus oder einer ihrer Filialen auf die einwandfreie Konstruktion und Qualität ihrer Generatoren.

### B

Während der genannten Periode repariert oder ersetzt Mecc Alte zu seinen Kosten alle fehlerhaften Teile, ohne Rücksicht ob direkt oder indirekt.

### C

Mecc Alte behält sich das Recht vor, die fehlerhaften Teile frei Mecc Alte Vicenza zurückzufordern, zur Schadensuntersuchung

### D

Alle eventuellen Kosten wie Transport, Fahrtkosten, Arbeitslohn für De- und Montage gehen zu Lasten des Kunden.

### E

Die Garantie in O.A. Zeit wird für nachstehende Faktoren ausgeschlossen:

- 1 nicht korrekte Lagerung;
- 2 Reparatur oder Modifizierung durch nicht von Mecc Alte autorisiertem Personal;
- 3 Gebrauch oder Einsatz bei Konditionen die nicht der Norm von Mecc Alte entsprechen;
- 4 Überlast Gebrauch oder Montage anders als wofür das Produkt bestimmt ist.

Die Garantie erlischt auch, wenn aus welchen Gründen auch immer, der Kunde in Zahlung überfällig ist.

## GARANTIA

### A

Mecc alte garantiza la buena construcción y calidad de los propios productos por 24 meses desde la fecha de salida de sus fabricas o de sus filiales.

### B

Durante dicho periodo la Mecc Alte se obliga a reparar o sustituir a su cargo, en su establecimiento todas aquellas piezas que hubieran sido averiadas, sin hacerse cargo de otro tipo de danos, directos o indirectos.

### C

La decisión acerca del reconocimiento de garantía esta reservada exclusivamente a la Mecc Alte, previo examen de las partes averiadas que deberán permanecer en puerto franco o en su propia sede de Vicenza.

### D

Todos los eventuales gastos de transporte, viaje, transferencia o mano de obra, para el desmontaje y nuevo montaje, del alternador o elemento accionante serán siempre a cargo del usuario.

### E

La garantía caduca si durante el periodo descrito se produjeran las siguientes anomalías:

- 1 almacenaje en lugar inadecuado;
- 2 reparación o modificación por personal no autorizado por Mecc Alte;
- 3 utilización o condiciones de manutención que contravengan las normas establecidas por Mecc Alte;
- 4 sobrecarga o empleo en prestaciones distintas de aquellas para las que ha estado suministrado.

La garantía cesa igualmente en el momento que el cliente sea moroso de pago, cualquiera que sea la razón.

La lista degli indirizzi è aggiornata a :  
 The list of addresses was up-dated on :  
 La liste des adresses a été mise à jour le :  
 Die Adressenliste wurde erstellt am :  
 La lista de las direcciones ha sido puesta a  
 día en fecha :

12/04/2011

Per verifiche successive, pregasi consultare il sito web : www.meccalte.com  
 To check recent changes, kindly consult our web site: www.meccalte.com  
 Veuillez consulter www.meccalte.com pour les mises à jours regulieres.  
 Aktualisierungen finden Sie unter: www.meccalte.com  
 Para una verificación después de esta fecha, les rogamos consultar nuestro sitio web:  
 www.meccalte.com

## CENTRI ASSISTENZA AUTORIZZATI ITALIANI

**VALLE D'AOSTA**  
 O.R.M.E. SNC DI JANIN SILVIA E JEAN  
 F.NE CHEZ FORNELLE 11  
 11020 ARNAD (AO)  
 TEL/FAX 0125/966108

**PIEMONTE**  
 R.G. ELECTRIX DI RIBOLDAZZI SNC  
 VIA INDEPENDENZA, 9  
 28064 CARPIGNANO SESIA  
 NOVARA  
 TEL 0321/825740  
 FAX 0321/825912

**LOMBARDIA**  
 EAM di MARAZZO ANNIBALE  
 VIA GEN. C.A. DALLA CHIESA, 10  
 25017 LONATO DEL GARDA (BS)  
 TEL 030/9913802  
 FAX 030/9913787

**ESSE ERRE ESSE**  
 VIA PO, 154  
 20032 CORMANO MILANO  
 TEL 02/36527703  
 FAX 02/36527710

**VENETO**  
 EMANUELE FIORASO  
 VIA MONTE VERALDO, 115  
 36073 CORNEDO (VI)  
 TEL 0445/951190  
 FAX 0445/951454

**ELETTR. TREVIGIANA**  
 VIA SILE, 33  
 31067 SILEA (TV)  
 TEL/FAX 0422/360515

**TRENTINO ALTO ADIGE**  
 ELETTROMECC. SVALUTO  
 VIA G. GOER MAHL  
 Z. I. OVEST, 26  
 39031 BRUNICO (BZ)  
 TEL 0474/553033  
 FAX 0474/551955

**FRILUI**  
 NUOVA ELETTROMECCANICA  
 COOP. ARL.  
 VIA TRAVNIK, 13  
 34018 SAN DORLIGO DELLA  
 VALLE - TS  
 TEL 040 - 820120  
 FAX 040 - 825997

**LIGURIA**  
 LEONCINI S.R.L.  
 VIA SEMINELLA-CROCEFIESCHI  
 50L/1  
 16012 BUSALLA GENOVA  
 TEL 010/7450066  
 FAX 010/7450154

**EMILIA ROMAGNA**  
 OBERTI SRL  
 VIA CRISTOFORO COLOMBO, 25/27  
 44044 CASSANA (FE)  
 TEL 0532/730219  
 FAX 0532/732137

**ANTONIOLI LUCIANO**  
 VIA DELL'ARTIGIANATO, 14/16  
 43010 FONTANELLE DI  
 ROCCABIANCA (PR)  
 TEL.0521/870351  
 FAX 0521/370100

**TOSCANA**  
 AUTOEL.GROSSETANA S.N.C.  
 VIA NAPOLI, 2/6  
 58100 GROSSETO  
 TEL 0564/24505  
 FAX 0564/24891

**STUCCHI RINALDO**  
 LOCALITA' CASAGUANTI 105/B  
 57016 ROSIGNANO MARITTIMO (LI)  
 TEL 347/5911645  
 FAX 02700444981

**UMBRIA**  
 ELETTR.F.V.VENTANNI G & L.  
 Z.I. MADONNA DEL MORO  
 VIA CALABRIA  
 06019 UMBERTIDE (PG)  
 TEL/FAX 075/9415792

**ELETTR. BERLIGI E DENTINI S.N.C.**  
 ZONA ARTIGIANALE  
 06070 S. ENEA (PG)  
 TEL/FAX 075/607291

**MARCHE - ABRUZZO**  
 ELETTROMECCANICA FUTURA SRL  
 VIA DEGLI ULIVI 87/1  
 65013 CITTA' S.ANGELO (PE)  
 TEL 085/950120  
 FAX 085/9506859

**LAZIO - MOLISE**  
 GIANCARLO MOSCATELLI  
 VIA G.MATTEOTTI, 49/51  
 00013 MENTANA (RM)  
 TEL/FAX 06/9060707

**CAMPANIA**  
 ELETTR. REGA S.r.l.  
 VIA MULTIELLO, 85  
 80040 STRIANO (NA)  
 TEL/FAX 081/8276655

**CALABRIA**  
 A.R.T.E.S. LUCIA SRL  
 TRAV. G. MARAFIOTI, 12  
 88100 CATANZARO  
 TEL 0961/773209  
 FAX 0961/777835

**ORIP. EG.**  
 VIA GIBERTI, 4  
 87100 COSENZA  
 TEL 0984/463943  
 FAX 0984/849435

**PUGLIA**  
 CEL ELETTROMECC. DI LOI A. & C.  
 VIA TRESSANTI 1° TRAVERSA  
 VILLAGGIO ARTIGIANI  
 71100 FOGGIA  
 TEL 0881/722520  
 FAX 0881/561765

**SICILIA**  
 ELETTROMECCANICA  
 ODDO SEBASTIANO  
 VIA ASMARA, SN  
 98076 S.AGATA DI MILITELLO  
 MESSINA  
 TEL 0941/701171  
 FAX 0941/723066

**SARDEGNA**  
 FRANCO SAINAS & C. S.N.C.  
 VIA TRENTINO, 16/18  
 09127 CAGLIARI  
 TEL 070/290129  
 FAX 070/270274  
 SAINAS FRANCO & C. S.N.C.  
 C/O DEIANA PIERO  
 Z.I. SETTORE 2 GOLFO ARANCI  
 07026 OLBIA (SS)  
 TEL/FAX 0789/58409

## MECC ALTE SERVICE NETWORK EUROPE

**ITALIA**  
**MECC ALTE SPA**  
 36051 CREAZZO (VI) ITALIA  
 VIA ROMA, 20  
 TEL 0444/396111  
 FAX 0444/396166  
 TELEX 480374 MECCAL I

**ALBANIA**  
 CEMA SH.P.K.  
 RRUGA.KAVAJES ISH  
 KOMBINATI TEKSTIL, FABRIKA  
 NGJYROSJES  
 TIRANA - ALBANIA  
 TEL/FAX + 355 (0) 4 352562

**AUSTRIA**  
 MOLL MOTOR  
 MECHATRONISCHE  
 ANTRIBSTECHNIK GESMBH  
 INDUSTRIESTRASSE 8  
 A-2000 STOCKERAU  
 TEL 02266/63421-0  
 FAX 02266/6342181

**BELGIQUE**  
 LAMBREGT N.V.  
 MOLENWEG 97 (IND.Z.4)  
 2830 WILLEBROEK  
 TEL. 00 32 3 844 28 32  
 FAX 00 32 3 888 58 82

**CANARY ISLES**  
 MECC ALTE ESPANA S.A.  
 POLIGONO INDUSTRIAL CASA  
 GRANDE  
 PARCELA, 12 D  
 03180 TORREVIEJA (ALICANTE)  
 TEL 096/6702152  
 FAX 096/6700103

**CZECH & SLOVAC REPUBLIC**  
 JAROSLAV VIT ELEKTRO  
 RADOVESNICE 186  
 RADOVESNICE II  
 CZ 28128 OKR. KOLIN  
 TEL/FAX +420 321 789 104

**DENMARK**  
 TRANSMOTOR ApS  
 LEMTORPVEJ 13-17  
 DK-7620 LEMVIG  
 TEL+45 9664 0977  
 FAX +45 9664 0982

**ENGLAND**  
 MECC ALTE U.K. LTD  
 6 LANDS' END WAY  
 OAKHAM RUTLAND  
 TEL 1572/771160  
 FAX 1572/771161

**ESTHONIA**  
 REFER TO LATVIA

**FINLAND**  
 HSA OY HOLLOLAN  
 SANKOAUTOMATIikka OY  
 VIIIAAJANKATU 10  
 15520 LAHTI  
 TEL 03/884230  
 FAX 03/8842310

**FRANCE**  
 MECC ALTE INTERNATIONAL S.A.  
 Z.E. LA GAGNERIE 16330  
 ST.AMANT DE BOIXE  
 TEL 0545/397562  
 FAX 0545/398820

**GERMANY**  
 MECC ALTE GENERATOREN GmbH  
 ENSENER WEG 21  
 D-51149 KÖLN  
 TEL 0 22 03 / 50 38 10  
 FAX 0 22 03 / 50 37 96

**GREECE**  
 A.ARGYRIOU & CO.  
 AGIAS ANNIS 6A  
 18233 RENTIS  
 TEL/ FAX +30 210 4916601  
 TELEX 224807 VIMA GR

**HOLLAND**  
 BRINKMANN & NIEMEIJER  
 MOTOREN BV  
 INDUSTRIETERREIN "DE  
 ENGELBURG"  
 ENGELBURGSTRATA 26  
 7391 AM TWELLO  
 TEL +31(0)571-276900  
 FAX +31(0)571-276800

**HUNGARY**  
 TRESZ  
 EPITOGEP-KERESKEDELMI KFT  
 VAS GEREBEN U. 229/A  
 H - 1194 BUDAPEST  
 ATTN. MR. TRESZKAI  
 TEL.: +36-1-3480015  
 FAX.: +36-1-3480016

**IRELAND**  
 Shanora Power  
 Shanora Lodge  
 Newtown Road  
 Wexford  
 S. Ireland.  
 TEL 00 353 53 41414  
 FAX 00 353 53 44560

**KOSOVO**  
 REFER TO ALBANIA

**LATVIA**  
 RIGAS DIZELIS  
 RIGA  
 SERVICE DEPARTMENT  
 TEL +371 7381502

**LITHUANIA**  
 REFER TO LATVIA

**MACEDONIA**  
 REFER TO ALBANIA

**MALTA**  
 ZAHRA ENTERPRISES LTD  
 ST CATHERINE STREET  
 ATTARD BZN, 12  
 TEL 00356 216431961  
 FAX 00356 216437842

**MONTENEGRO**  
 REFER TO ALBANIA

**NORWAY**  
 GENETECH NORGE AS  
 RINGSVEIEN 11A  
 1368 STABEKK  
 TEL. 47/67100560  
 FAX 47/67100561

**POLSKA**  
 BTH FAST  
 BIURO TECHNICZNO HANDLOWE  
 WALENDOW 5B  
 PL - 05-830 NADARZYN  
 TEL +48/224980698  
 FAX +48/227314130

**PORTUGAL**  
 RIBASADO LDA  
 RUA DA SAUDE, 30  
 2901-893 SETUBAL  
 TEL 00351 265 790 490  
 FAX 00351 265 790 496

**PORTUGAL**  
 TOTALENER LDA  
 AV. ALBERTO VALENTE NO.102  
 2950-313 PALMELA  
 TEL 00351 212 338 680  
 FAX 00351 212 338 679

**ROMANIA**  
 S.C. KOZ-SERVICE S.R.L.  
 STR.PIETII Nr.7/C/2  
 4100 MIERCUREA-CIUC  
 Tel: +40 266 310 468  
 Fax: +40 266 313 402

**SPAIN**  
 MECC ALTE ESPANA S.A.  
 C/ RIO TAIBILLA, 2  
 POLIG. IND. LOS VALEROS  
 03178 BENIJOFAR (ALICANTE)  
 TEL 096/6702152  
 FAX 096/6700103

**SWEDEN**  
 BUSCK & CO AB  
 BOX 16007  
 41221 GOETEBORG  
 TEL 031/870900  
 FAX 031/872712  
 E-mail info@busck.se

**SWITZERLAND**  
 GENGA AG  
 KIRCHWEG 129  
 CH - 8102 OBERENGSTINGEN  
 TEL +41/79677-9009  
 FAX +41/434551056

## MECC ALTE SPAIN

**MECC ALTE ESPANA S.A.**  
 C/ RIO TAIBILLA, 2  
 POLIG.IND. LOS VALEROS  
 03178 BENIJOFAR (ALICANTE)  
 TEL 096/6702152  
 FAX 096/6700103

**ALAVA**  
 AYERBE IND, DE MOTORES, S.A.  
 AVDA. DEL ZADORRA, 10, APDO. 689  
 01013 VITORIA  
 ALAVA  
 TEL 954-292297  
 FAX 954-292298

**ALICANTE**  
 ONCINA ELECTRICIDAD, S.L.  
 SR. JORGE ONCINA  
 AVDA. MARE NOSTRUM, NAVE 20  
 03006 ALICANTE  
 TEL Y FAX 96-5100934

**ALMERIA**  
 OLIVARES DOMENE, S.L.  
 AVDA. 28 DE FERRERO, 21  
 04800 ALBOX (ALMERIA)  
 TEL. 950 43 00 40  
 FAX 950 63 32 95

**BADAJOZ**  
 ELECTROMECCANICA VAZQUEZ, S.L.  
 FERNANDO MORENO MARQUEZ, 45  
 06300 ZAFRA (BADAJOZ)  
 TEL Y FAX 924-554039

**BALEARES**  
 AGROSERVICIO BALEAR  
 CL. INFANTA PAZ, 5 BAJO  
 07006 PALMA DE MALLORCA  
 BALEARES  
 TEL Y FAX 971-460519

**BARCELONA**  
 FILLS DE ROCHA I LOPEZ, S.L.  
 C/ GOYA, 4  
 08903 HOSPITALET DE  
 LLOBREGAT  
 TEL 93-3337353  
 FAX 93-3337236

**BURGOS**  
 ELECTRO CARCA BURGOS  
 JAIME GARCA CAMARERO Y  
 OTRO, C.B.  
 SAN PEDRO DE CARDEÑA, 28  
 09002 BURGOS  
 TEL Y FAX 947-204122

**CANTABRIA**  
 ELECTROCHISPA Y MECANICA DE  
 SANTOÑA, S.L.  
 POL.IND. NAVE 37  
 39740 SANTOÑA  
 CANTABRIA  
 TEL. Y FAX 942-661569

**CASTELLON**  
 GENERADORES CASTELLON S.L.  
 CARRER D'OSCA, 3  
 12530 BURRIANA  
 TEL. 964 58 67 18

**CORDOBA**

BOBINADOS PASTOR S.L.  
ING. RIVERA  
S/N (POLIG. AMARGACENA)  
14013 CORDOBA  
TEL 957 34 31 32  
FAX 957 34 31 33

**CIUDAD REAL**

GEMOSER  
RONDA DE LA ESTACION, 23  
13170 MIGUELTURRA  
CIUDAD REAL  
TEL 926-241775

**GERONA**

ELECTROMECAIQUES MATA, S.A.  
SANT ANDREU, 67-69  
17834 MATA  
GERONA  
TEL 972-572508  
FAX 972-582674

**GRANADA**

TALLERES ELECTROMECAIQUES  
PEMA S.L.  
POLIGONO TECNOLOGICO 88  
18151 OGUJAJARES  
GRANADA  
TEL. 958507033  
FAX 958507160

**GUADALAJARA**

MULTILEC, C.B.  
FRANCISCO ARITIO, 117, NAVE 24  
19004 GUADALAJARA  
TEL Y FAX 949-202136

**GUIPUZCOA**

AIZPURI, S.A.  
ESTACIOKO KALEA, 21  
20750 ZUMAIA  
GUIPUZCOA  
TEL 943-861327  
FAX 943-860020

**HUELVA**

COMERCIAL ELECTRICA  
ONUBENSE, S.A.  
SR. FCO. GARCIA  
AVDA. NORTE, S/N  
21080 HUELVA  
TEL 955-248622

**HUESCA**

AMADEO ORDUNA, S.A.  
SAN URBEZ, 8-12  
22005 HUESCA  
TEL.: 974-211176  
FAX: 974-211206

**LA CORUÑA**

GRUPOS ELEC, LESTON, S.L.  
CL. GUTEMBERG, 40, P.I.LA GRELA  
15008 LA CORUÑA  
TEL.: 981-250024  
FAX: 981-268299

**LA RIOJA**

SERLUS  
POLIGONO PORTALADA  
CALLE EL CHOZO N° 30  
LOGRONO  
TEL/FAX: 941 244 872

**LUGO**

UNISOLDA, S.L.  
CL. ARIAS DE ARQUIETO, S/N  
27680 SARRIA  
LUGO  
TEL 982-533406  
FAX 982-532200

**MADRID**

VERTEC, S.L.  
CL.PLOMO, 17. POL.IND. AIMAYR  
28330 SAN MARTIN DE LA VEGA  
MADRID  
TEL.: 91-6915704  
FAX: 91-6920721

**MURCIA**

ALCARAZ LARRIBA, MANUEL  
DR. PELAYO SIMARRO, 13, 1°  
30730 SAN JAVIER  
MURCIA  
TEL.: 968-190036

**NAVARRA**

BOBINADOS LABRIT, S.L.  
POL. TALLUNTXE, 2. CL. B. N° 80  
31110 NOAIN (NAVARRA)  
TEL 948-312031  
FAX 948-312012

**SEVILLA**

ELECTROMECAICA MARTINEZ, S.C.  
POL. EL PINO, PARCELA 17, NAVE 47  
41016 SEVILLA  
TEL 95-4255602  
FAX 95-4251017

**VALENCIA**

HNOS. SALES VALLS, S.A.  
CL. COLON, 64- PRENTE, N°1  
46290 ALCACER  
VALENCIA  
TEL 96-1231180  
FAX 96-1240076

**VIGO**

CERVIMAR, S.L.  
BEIRAMAR, 117 BAJO  
36028 VIGO  
TEL 986-206442  
FAX 986-204450

**ZARAGOZA**

SORILUX, S.L.  
DEBAJO DE LA VENTA, NAVE 22  
50410 CUARTE HUERVA  
ZARAGOZA  
TEL 976-503963  
FAX 976-504515

## MECC ALTE UK/EIRE

**MECC ALTE U.K. LTD**

6 LANDS' END WAY  
OAKHAM RUTLAND  
TEL 1572/771160  
FAX 1572/771161

**A & M GENERATORS  
UNIT 2**

KIDWELLY IND. ESTATE  
PEMBREY ROAD  
KIDWELLY SA17 4TF  
TEL 01267 237078  
MOBILE 07814 544019

ASHVALE ENGINEERING LTD  
19 ENTERPRISE AVENUE  
DOWN BUSINESS PARK  
46 BELFAST ROAD  
DOWNPATRICK  
BT30 9UP  
TEL : 028 44 615115  
www.aewgenerators.co.uk

**ADDICOTT ELECTRICS Ltd**

QUAY ROAD  
TEIGNMOUTH  
DEVON  
TQ14 8EL  
TEL 01626 774087/772332  
FAX 01626 778463

**HOUGHTON INTERNATIONAL**

UNIT 3  
FISHER INDUSTRIAL ESTATE  
WALKER  
NEWCASTLE  
NE6 4LT  
TEL 0191 234 3000  
FAX 0191 263 7873

**HUTCHINSON POWER PRODUCTS**

5 GRANGE ROAD  
DRUM RAINEY  
MAGHERAFELT  
CO DOWN  
BT45 5AL  
PHONE: 02879634440  
FAX: 02879631211

**MERLIN**

124 WAYHILL ROAD  
ANDOVER  
HANTS  
SP10 3NP  
TEL. 08700623349  
FAX 08700623350

**PEDEN POWER PRODUCTS**

STATION ROAD IND EST  
MAGHERAFELT CO  
LONDONDERRY  
NORTHERN IRELAND  
TEL. 02879 632609  
FAX 02879 633707

**POWERSOURCE PROJECTS LTD**

POWERPRO HOUSE  
CAPITAL PARK INDUSTRIAL  
ESTATE  
COMBE LANE  
WORMLEY  
GODALMING SURREY GU8 5TJ  
TEL +44 (0)1428 684980  
FAX +44 (0)1428 687979

**PRAMAC UK Ltd**

CROWN IND PARK  
DUKESTOWN  
TREDGAR  
GWENT  
NP22 4EF  
TEL. 01495 713300  
FAX 01495 718766

**SHANORA POWER**

SHANORA LODGE  
NEWTOWN ROAD  
WEXFORD  
S IRELAND  
TEL 00 353 53 41414  
FAX 00 353 53 44560

**WEST SKELSTON SERVICES**

UNIT 173  
HEATH HALL IND EST  
DUMFRIES  
SCOTLAND  
DG1 3PH  
TEL. 01387 256536  
FAX 01387 269887

## MECC ALTE GERMANY

**MECC ALTE GENERATOREN GmbH**

ENSENER WEG 21  
D-51149 KÖLN  
TEL 0 22 03 / 50 38 10  
FAX 0 22 03 / 50 37 96

01468 BOXDORF  
G. GLASER  
MOTOREN FRANKE  
RINGSTR. 18  
TEL 0351/2076810  
FAX 0351/2076829

04129 LEIPZIG  
A. HENTSCHEL  
ELEKTROMASCHINENBAU  
WERKSTAETTENWEG 6  
TEL 0341/3015953  
FAX 0341/3015953

04651 BAD LAUSICK  
G. LEHMAN  
BLITZSCHUTZANLAGEN  
BORNAER STR.72  
TEL 034345/723-0  
FAX 034345/723-20

04758 OSCHATZ  
ELEKTRO-MECHANIK GmbH  
WELLERSWÄLDER WEG 11  
TEL 03434/622555  
FAX 03434/622567

08012 ZWICKAU  
RELMA SERVICE GmbH  
ELEKTROMASCHINEN  
AM BAHNHOF 7  
TEL 0375/81849-0  
FAX 0375/81849-22

08228 RODEWISCH  
BERND SCHWABE  
ELEKTROMASCHINENBAU  
STIFTSTR., 4  
TEL 03744/33176  
FAX 03744/33176

09380 THALHEIM/ERZGEB.  
ELEKTROM. & TECHNIK GmbH  
FRIEDRICHSTR. 14A  
TEL 03721/84313  
FAX 03721/84256

13053 BERLIN  
KEMNA UND MICHAELIS  
SERVICE GMBH  
PLAUENER STR. 163  
TEL. 030/88496906  
FAX 030/88496908

17321 LÖCKNITZ  
HERR MATZ  
ELEKTROMASCHINEN E.G.  
STRAÙE D. REPUBLIK 14b  
TEL 039754/20331  
FAX 039754/20331

18059 ROSTOCK  
IBH - ING BURO HARM  
SCHWAANER LANDSTR, 110  
TEL 0381/445125  
FAX 0381/445126

22045 HAMBURG  
RAMMENZWEIG  
ELEKTROMASCHINENBAU GMBH  
ALBERT-SCHWEITZER-RING 15  
TEL 040/6682808  
FAX 040/664902

22848 NORDERSTEDT  
IBH - ING BURO HARM  
GUTENBERGRING, 35  
TEL 040/5230520  
FAX 040/5281174

28777 BREMEN  
VULKAN & VOSS GMBH  
ERMLANDSTRASSE 95  
TEL 0421/6039218  
FAX 0421/6039219

27446 SELSINGEN  
PAPE  
HAABELER STR. 1  
TEL: 04284/930410  
FAX 04284/9304124

30167 HANNOVER  
ELEKTROWERK HANNOVER  
BEHNCKE MASCHINENBAU GMBH  
GERHARDTSTR.14  
TEL 0511/708350  
FAX 0511/7083565

39126 MAGDEBURG  
EINBECK  
ELEKTROMOTOREN  
GUTENSWEG STR. 15  
TEL 0391/5051722  
FAX 0391/5051723

48231 WARENDORF  
TIPPKOTTER GmbH  
ELKTROMASCHINENBAU  
VELSEN 49  
TEL 02584/9302-0  
FAX 02584/930250

50968 KÖLN  
ELMOT BOLLIG & BEYENBURG oHG  
MERTENER STR. 1A  
TEL 0221/382739  
FAX 0221/385478

55120 MAINZ-MOMBACH  
FREY GmbH  
ELEKTROMASCHINENBAU  
INDUSTRIESTR. 44  
TEL 06131/969620  
FAX 06131/684396

66115 SAARBRÜCKEN  
KLUG & KAYSER GmbH  
ELEKTROMECH. WERKSTATT  
BRUNNENSTR/BAHNGELANDE  
TEL 0681/776191  
FAX 0681/776460

72762 REUTLINGEN  
G. MAIER GmbH  
ELEKTROTECHNIK  
GUSTAV-SCHWAB - STR, 14/20  
TEL 07121/26900  
FAX 07121/269090

75050 GEMMINGEN  
ELMER-ELEKTRO-SERVICE  
ZIEGELEISTR. 22  
TEL 07267/911163  
FAX 07267/911165

77652 OFFENBURG  
BRUNO SCHNEIDER  
ELEKTROMOTOREN  
WINDSCHLAGER STR., 95 A  
TEL 0781/25701  
FAX 0781/25698

79108 FREIBURG  
BOHLER ANTRIEBSTECHNIK  
HERR PLAGA  
WEIßERLENSTR., 1G  
TEL 0761/130970  
FAX 0761/1309755

82538 GERETSRIED  
MAX MOCK  
ELEKTROMASCHINENBAU  
LEITENSTR. 34  
TEL 0817/18823  
FAX 0817/26361

93059 REGENSBURG  
ELEKTRO HERMANN WEICH  
PFAFFENSTEINER WEG, 8/10  
TEL 0941/85612  
FAX 0941/897419

98574 SCHMALKALDEN  
ANSCHUTZ GmbH  
ELEKTROMOTOREN SERVICE  
ROTHWEG, 4A  
TEL 03683/402567  
FAX 03683/62261



## NORTH AMERICA

### U.S.A. & CANADA

Mecc Alte Inc.  
1229 Adams Drive  
McHenry, IL 60051  
Tel. 815-344-0530 Fax.815-344-0535

## CENTRAL AMERICA

### EL SALVADOR

F. VELADO SERVICES  
FTE. PLAZA MERLOT, STA  
TECLA  
LA LIBERTAD  
TEL 503 2228 7965  
FAX 503 2265 7202

### HONDURAS

AGRINSA  
1a AV 10 Y 11 CALLE SE  
BARRIO MEDINA  
SAN PEDRO SULA  
TEL 504/576407  
FAX 504/576649

### MEXICO

INDUSTRIAL FUNDIDORA VALSI  
SA DE C.V.  
HEROES FERROCARRILEROS  
N 283 COL AURORA  
C.P. 44440 GUADALAJARA  
JALISCO  
TEL 38/119547  
FAX 38/122236  
TELEX 683246 COVAME

### REPUBLICA DOMINICANA

PATINO C.ELECTRICIDAD BOBINADO  
AV.HERMANAS MIRABAL #632  
VILLA MELLA  
SANTO DOMINGO  
TEL 809/5695228  
FAX 908/5687248

## SOUTH AMERICA

### ARGENTINA

CASA FENK SACIFI  
J.B. ALBERDI 7138  
1440 BUENOS AIRES  
TEL 1/6870000  
FAX 1/6871871

### BRASILE

BUSCARIOLI  
RUA SAO LEOPOLDO, 225/301  
CEP 03055-000, SAO PAULO, SP  
TEL. +55 (11) 2692-7062  
service@buscarioli.com.br  
BRAZIL

### COLOMBIA

ENERGIA & POTENCIA  
CRA.45 A  
66 A 100 ITAGUI  
ANYIOQUIA  
COLOMBIA  
TEL +57 437 86 100  
FAX +57 437 40 411

### PARAGUAY

GOTZE INGENIERIA  
MCAL ESTIGARRIBIA, KM 9  
ASUNCION  
TEL 021/50 - 9231, 50 - 9232  
FAX 021/67 - 2779

### URUGUAY

FIVISA - FIERRO VIGNOLI S.A.  
AV.URUGUAY, 1274  
MONTEVIDEO  
TEL 02/92 - 1230  
FAX 02/92 - 0808

### BOLIVIA

IMPORTADORA Y  
DISTRIBUIDORA TOA  
AV.CANHOTO,100  
SANTA CRUZ DE LA SIERRA  
TEL 03/32 - 1272, 32 - 6303  
FAX 03/34 - 0485

### CHILE

LUREYE IND.  
ELECTROMECANICAS  
S.A.C.E.I.  
VICUNA MECKENNA 1503 -  
SANTIAGO  
TEL 02/5561723 - 5555487  
FAX 02/5552465

### EQUADOR

TORCAL POWER S.A.  
PLAZA SAI BABA AV. JUAN  
TANCA MARENGO  
KM 4.5 LOCAL NO. 34  
GUAYAQUIL

### PERU'

MABECO TRADING SYSTEM  
AV.AVIACION, 3297  
LIMA  
TEL 014/75 - 5336  
FAX 014/76 - 3537

### VENEZUELA

RIMES ELECTRO MECANICA C.A.  
AV. INTERCOMUNAL  
CIUDAD OJEDA 4019  
ZULIA  
TEL +58 (265) 641-1763  
FAX +58 (265) 641-3261  
web site : www.rimes.com.ve

## MIDDLE EAST

### CYPRUS

M.KYRIACOU AND SON LTD  
P.O.BOX 5460  
NICOSIA CIPRO  
TEL 02/438123  
FAX 02/437171

### IRAN

DIESEL SAZ CO.  
10th KM OF MAKHSOUSE  
KARADJ ROAD  
TEHRAN  
TEL. 0098-21-44566111  
FAX 0098-21-44566114

### IRAQ

HASSANEIN Co.  
DISTRICT : AL - WIHDA  
ST. 906, ALLEY No. 20  
BLDG.No. 20/1  
TEL 00964-1-7183947  
FAX 00964-1-7183947  
e-mail : hassanen@uruklink.net

### ISRAEL

SHMERLING SYNCHRO  
HAAVODA ST  
IND. ZONE RAMLA  
72100 P.O. BOX 347  
TEL 972 89210080  
FAX 972 89210087

### JORDAN

CONSOLIDATED  
INTERNATIONAL TRADERS  
PO BOX 925237  
AMMAN 11110 JORDAN  
TEL 00962 6 5692578  
FAX 00962 6 5696259

### KUWAIT

REFER TO SAUDI ARABIA

### LEBANON

HASSANIAN CO  
FOR TRADING & INDUSTRY  
B.P.380 - SAIDA  
TEL +961 7 222 308  
FAX +961 7 223 063

### SAUDI ARABIA

AL-FADDAGHI INDUSTRIAL  
COMPLEX  
K.S.A PO BOX 26162  
RIYADH 11486  
SAUDI ARABIA  
C.R 1010145258  
TEL 00 966 1 4953000  
FAX 00 966 1 4954000

### SYRIA

REFER TO FACTORY

### TURKEY

AKSA SERVIS VE KIRALAMA AS  
Muratbey Beldesi, Guneygirosi cd. No:8  
Catalca 34540, Istanbul, Turkiye  
Phone: 212 8871111  
Fax: 212 8871020

### UNITED ARAB EMIRATES

SITE TECHNOLOGY LTD  
PO BOX 44942  
ABU DHABI  
U.A.E  
TEL : 00971 2 6346900  
FAX : 00971 2 6320478  
SITE TECHNOLOGY LTD  
PO BOX 53620  
DUBAI  
U.A.E.  
TEL :- 00971 4 2676626  
FAX:- 00971 4 2676616

### UNITED ARAB EMIRATES

UNIVERSAL TRADING COMPANY  
MACHINERY DEPARTMENT  
PO BOX 4399  
ABU DHABI  
U.A.E.  
TEL : 00971 2 555 9898  
FAX : 00971 2 5554705  
email : mc-utc@universal-uae.ae

### YEMEN

ABU ALREAJAL TRADING CO.  
PoBox 17024 ZUBEIRY  
St. SANA'A YEMEN  
TEL 00967-1 272-519  
FAX 00967-1 279-025  
e-mail : abualrejal@y.net.ye

## INDIA

### INDIA

MECC ALTE INDIA PVT LTD., PLOT No. 1,  
SANASWADI - TALEGAON DHAMDHARE  
ROAD  
TALUKA : SHIRUR, DISTRICT : PUNE -  
412208  
MAHARASHTRA, INDIA  
TEL. +91 2137 619600 -  
FAX +91 2137 619699  
e-mail : sales@meccalte.in

### A TO Z ENGINEERS

738, CUTTACK ROAD (NEAR FLYOVER  
BRIDGE)  
BHUBANESHWAR-751006  
M-09861038329,09938136136  
LANDLINE-(0674)3239697  
FAX-(0674)2570081  
email : ato\_z\_engrs@yahoo.co.in

### ABHIMAN ELECTRICALS

NO.749, DIWANARAPALYA,GOKUL II  
STAGE,  
IST PHASE, 5TH COURSE, YESHWANT-  
PUR,  
BANGALORE-560054  
M-9845445953  
LANDLINE-(080)23373281  
email : abhiman.electricals@rediffmail.com

### AVIHAS EQUIPMAINTS PVT LTD.

S. No. 412, Shankar-Saraswati Industrial  
Estate,  
Paigude Compound Kondhava-Dhavade,  
Uttam Nagar, Pune- 411023.  
M-09422089059, 09422089058  
Land Line-(020)25292450  
email : aeplpune@gmail.com

### CLIMAX

AK AZAD ROAD, REHABARI,  
GUWAHATI-781008, ASSAM  
M-09435112476  
email : climax\_ghy@hotmail.com

### D.G.ELECTRODYNE

GURUVATIKA, KAILASHBABU STREET,  
BEHIND DAILY MARKET, RANCHI-834001  
M-9431706681  
email : dgelectrodyne@gmail.com

### DELTA ROTO TECH PVT LTD

3A/330, NEAR NAGARPURUKAN, SAIRAM  
NAGAR,  
SANKARI MAIN ROAD, NETHIMEDU,  
SALEM-636002  
M-09842799939,09443255582  
LAND LINE-(0427)2270424  
FAX-(0427)2270424  
email : deltarototech@gmail.com

### D S ELECTRODYNE,

D-71, MIDC, INDUSTRIAL ESTATE,  
HINGNA ROAD, NAGPUR -440028  
M-9422881297  
LAND LINE-(07104) 234934, 236830  
FAX NO-(07104) 234602  
email : asgotey@sify.com

### EMCO ELECTRODYNE PVT LTD.

D-87, PHASE-7, INDUSTRIAL AREA,  
MOHALI-160055,PUNJAB.  
M-09814011108  
LAND LINE-(0172) 2236070, 5093070  
email : info@emcoelectrodyne.com

### INDIA ELECTRIC WORKS

D-292, INDUSTRIAL FOCAL POINT,  
PATIALA-147003, PUNJAB  
M-09814019666  
LAND LINE-(0175)2232778, 2232857, 5120029,  
3290707  
FAX-(0175)2232083  
email : iewlali@hotmail.com

### JYOTI ELECTRICALS

8-A, INDUSTRIAL AREA, A EXTENSION,  
LUDHIANA-141003  
M-09876116964, 09876716964  
LAND LINE-(0161)5084201  
FAX-(0161)2221092  
email : yoti\_electricals17@rediffmail.com

### JUPITER SERVICES

BB COLLEGE MORE, USHAGRAM,  
G T ROAD, ASANSOL-713303, WEST BENGAL  
M-09434041729, 09434051042  
email : tapan.adhikary@jupiterservices.in

### MARINE ELECTRICAL AGENCIES

VILLA COSTA, NEAR BAINA POST OFF. P. O  
BOX NO 125,  
VASCO-DA-GAMA, GOA-403802  
M-9822104167  
LAND LINE-(0832)2512936/2513130  
FAX NO.(0832)2513830  
email : marinegoa@rediffmail.com

### MOTO MACHINERY SERVICES

NO.10 THIGALARA PERIYANNA LANE,  
S.J.P ROAD CROSS, BANGALORE-560002  
M-09844033465,09448059012,  
09844109625,09448375974  
LAND LINE-(080)26594082  
FAX-(080)26597581  
email : dileepbg@vsnl.net

### NARMADA ELECTRICAL PVT LTD.

PLOT NO. 4108, GIDC, SACHIN, SURAT.  
M-09825486974,09824149688.  
LAND LINE-(0261)2399275, 2399418  
FAX-(0261) 2399418  
Email : smthomas171@gmail.com

### NATIONAL ELECTRICAL COMPANY

VATTACKATTUPADY, NEAR HP PETROL  
PUMP,  
MC ROAD, PERUMBAVOOR,  
ERNAKULAM-683542.  
M-9895813358  
LAND LINE-(0484)2527089,3219098  
FAX-(0484)2527089  
email : nationalelectricalcompany@yahoo.in

### OASIS ENGINEERS

NATIONAL HIGHWAY NO.24,  
OPP. CHADHA RUBBER LTD.,  
ST. MARRY SCHOOL ROAD,  
GAJRAULA. DISTT. J. P. NAGAR, UP - 244223  
M-09319320598, 09897661757  
email : oasis.engineers@yahoo.com



## INDIA

### OMKAR ENGINEERS

136/1, PHASE II, GIDC, VAPI, -396195  
M-9824128000, 09824102200  
LAND LINE-(0260)2432981/2410715,  
FAX-(260) 2426632  
email : nirav@omkaronline.com

### PARMEET TECHNOCRATS

RAMGARH COLONY, KANPUR ROAD,  
LUCKNOW  
M-09044850021  
LAND LINE-(0522)2436979, 2470145  
email : parmeet.technocrats@live.com

### PARULKAR UDYOG

PLOT NO-40, BELGAUM MANUFACTURERS  
CO-OPERATIVE INDUSTRIAL ESTATE,  
KHANAPUR ROAD, BELGAUM-590008  
M-9845284695  
LAND LINE-(0831)2440850  
email : parulkar.udyog@yahoo.com

### RENOVATE WINDING WORKS

2016, GIDC, PHASE-4, VATVA,  
OPP. RATNADEEP IND. NEAR TORRENT  
POWER STN MAIN GATE,  
AHMEDABAD-382445.  
M-0982555773,09824653596.  
LAND LINE-(079)25834955/25894955  
FAX: (079)25834955/25894955.  
email : info@renovate.co.in

### SABI ELECTRICAL & ENGINEERING WORKS

B.C ROAD, BEYPOER,  
CALICUT-673015  
M-09447731722,09495931722  
LAND LINE-(0495) 2701722, 3292432  
email : sabielectric@yahoo.com

### SAI DIESEL SERVICES

LG 83, MANALI APPARTMENT,  
NEAR HOTEL UDAY PALACE, OPP. SAYAJI  
CHOURAHA, M R TEN,  
VIJAYNAGAR, INDORE  
M-09993535011  
LAND LINE-0731-4073513  
email : chouhan.saisales@gmail.com

### SAI ELECTRICAL SERVICES

1)7, DR. BESANT ROAD, 2ND FLOOR,  
TRIPCLICANE, CHENNAI-600005 (OPP. STATE  
BANK )  
2)73/2, VELLAIKANNU THEATRE ROAD,  
ARASARADI, MADURAI-625016  
M-09841013633,09841018322,09841057753  
LAND LINE-(044)28445463/28444892  
FAX-(044)28445775  
email : saielectrical@airtelmail.in

### SANTOSI ELECTRICALS

STATION ROAD, JAGATPUR,  
CUTTACK-754021 (ORISSA)  
M-09437050641, 09437024322  
LAND LINE-(0671)-2491597, 3292071  
FAX-(0671)-2491940  
email : santosi\_jgt@rediffmail.com

### SBR SAINI ELECTRIC WORKS

314, BEHIND SANGRAM TOWERS,  
ROTARY CLUB MARG, CHURCH ROAD,  
JAIPUR-1  
M-09414046955  
LAND LINE-(0141)2360204/5110668  
email : sainielectric@yahoo.co.in

### SHRI KRISHNA ELECTRICAL & MECHANICAL ENGG. WORKS

H NO-5-246, KRISHANA NAGAR,  
MEERPET, MAULA-ALI,  
HYDERABAD-500040  
M-09949474648,09849009361  
email : skemew040@yahoo.co.in

### S R E PRIVATE LTD.

69, DIAMOND HARBOUR ROAD,  
KOLKATTA-700023 (W.B.),  
M-09339145363, 09007011743/4  
email : splsixtynine@yahoo.co.in

### SRI VENKATESWARA ELECTRICAL & MECHANICAL WORKS

SRI RAMA DEVI COMPLEX, SURVEY NO. 127,  
GUNTUR ROAD, ONGOLE-523002  
M-9440265154  
LAND LINE-(08592)221535  
FAX-(08592)221535  
email : mvrao.ongole@gmail.com

### S S ELECTRO WORKS (P) LTD.

F-98, BALI NAGAR, NEW DELHI- 110015  
M-09811082817  
LAND LINE-(011)25100679, 25434293  
email : kirpalsingh@ssew.co.in

### S S WINDING WORKS PVT LTD

PLOT NO. R-581, T.T.C INDUSTRIAL AREA,  
RABALE, NAVI MUMBAI-400705  
M-09820158532, 09833832391  
LAND LINE-(022)27600643  
FAX NO-(022)27698958  
email : sswwpl@vsnl.net

## FAR EAST

### AUSTRALIA

MECC ALTE ALTERNATORS PTY  
10DUNCAN ROAD, PO BOX 1046  
DRY CREEK, 5094  
SOUTH AUSTRALIA  
TEL +61 08/83498422  
FAX +61 08/83498455

### BANGLADESH

ELECTRO MECHANICAL  
SERVICE LTD.  
DILKUSHA CENTRE  
28 DILKUSHA C/A  
3<sup>RD</sup> FLOOR, SUITE # 303 and 304  
DHAKA 1000  
BANGLADESH  
Tel : + 880 2 955 2060 / 995 0327 /  
955 6785  
Fax: + 880 2 955 9346  
e-mail: info@emsbd.com

### CHINA

MECC ALTE ALTERNATOR LTD  
755 NANHAI EAST ROAD  
JIANGSU HAIMEN ECONOMIC  
DEVELOPMENT AREA, 226100  
PEOPLE'S REPUBLIC OF CHINA  
Tel. +86 513-82325758  
Fax . +86 513-82325768

### HONG KONG

REFER TO FACTORY

### INDONESIA

REFER TO FACTORY

### JAPAN

TOKYO ELECTRIC INDUSTRY CO.  
11-1, SAKURA 3-CHOME,  
TSUKUBA-SHI  
IBARAKI-KEN, 305-0003, JAPAN  
TEL. +81-(0)29-857-4341  
FAX +81-(0)29-857-6425

### NEW ZEALAND

V.M. DIESELS (NZ) LTD  
107 NELSON STREET  
P.O. BOX 38 - 370  
PETONE  
TEL 04/9398586  
FAX 04/9398588

### PAKISTAN

REFER TO FACTORY

### PHILIPPINES

REFER TO FACTORY

### SINGAPORE

MECC ALTE (F.E.) PTE LTD  
19 KIAN TECK DRIVE  
628836 SINGAPORE  
TEL +65 62 657122  
FAX +65 62 653991

### SRI LANKA & MALDIVES

YORAKA ENGINEERING (PVT)  
LTD,  
67, S.DE.S.JAYASINGHE MW  
KOHUWALA, SRI LANKA  
TEL. +94 11 4216222  
FAX +94 11 4204276  
email : service@yorakapower.com

### TAIWAN

JEMMYTEX INTERNATIONAL CORP.  
3FL, No. 35  
FU HSING SOUTH ROAD, SEC. 2  
TAIPEI 106  
TAIWAN  
TEL +886 2 27549451  
FAX +886 2 27549213

### THAILAND

REFER TO FACTORY

### VIETNAM

MECC ALTE (F.E.) PTE LTD  
19 KIAN TECK DRIVE  
628836 SINGAPORE  
TEL +65 62 657122  
FAX +65 62 653991

## RUSSIA

### GAZTEHNIKA

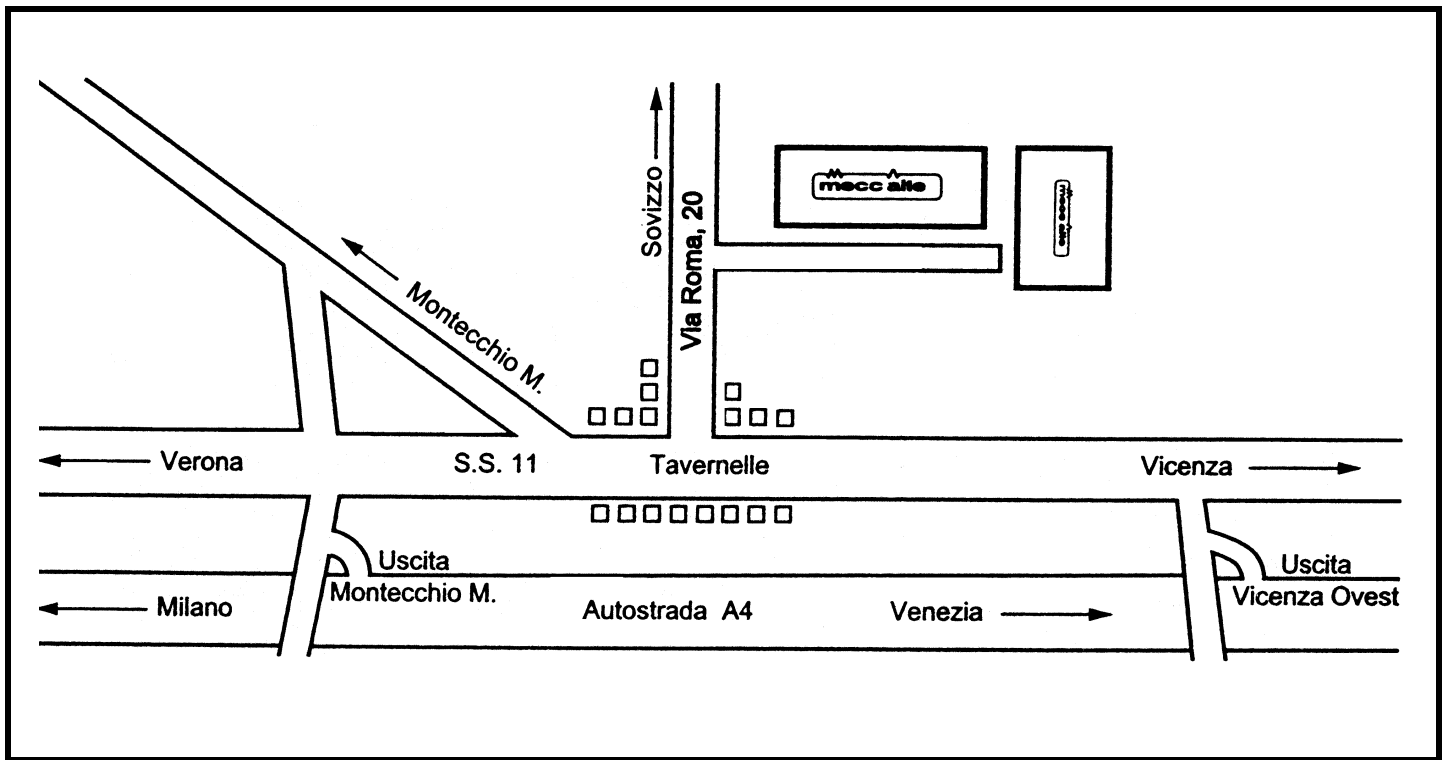
58, KRASNOARMEYSKAYA STR.  
RUS-KRASNODAR, RUSSIA  
TEL : +7- 861-262-64-22  
FAX : +7- 861-267-08-43

### VETZ POWERSYSTEMS LTD.

PUSHKIN STR. 25  
RUS - VYAZMA, SMOLENSK REG.  
TEL : +7 48131 54737  
FAX : +7 48131 61352

### VNESHTECHKONTRAKT JSC

2ND VYSHESLAVTSEV PER. , 15, BLD.2  
RUS - 127018 MOSKOW  
TEL : +7 495790-79-97  
FAX : +7 495232-40-83



#### MECC ALTE SPA

via Roma, 20 - 36051 Creazzo (VI)  
Tel +39 0444 396111 - Fax +39 0444 396166  
e-mail : info@meccalte.it  
sito web : www.meccalte.com

#### FAR EAST

MECC ALTE (F.E.) PTE LTD  
19 KIAN TECK DRIVE  
SINGAPORE 628836  
TEL. +65 62 657122 FAX +65 62 653991  
e-mail : enquiry@meccalte.com.sg

#### AUSTRALIA

MECC ALTE ALTERNATORS PTY LTD  
10 DUNCAN ROAD, PO BOX 1046  
DRY CREEK, 5094 SOUTH AUSTRALIA  
TEL. +61 08/83498422 FAX +61 08/83498455  
e-mail : sales@meccalte.com.au

#### FRANCE

MECC ALTE INTERNATIONAL S.A.  
Z.E.LA GAGNERIE  
16330 ST.AMANT DE BOIXE  
TEL. 0545/397562 FAX 0545/398820  
e-mail : mecc.alte@meccalte.fr

#### CHINA

MECC ALTE ALTERNATOR (HAIMEN) LTD  
755 NANHAI EAST ROAD JIANGSU HAIMEN  
ECONOMIC DEVELOPMENT AREA  
226100 PEOPLE'S REPUBLIC OF CHINA  
TEL: 86 513-82325758  
FAX: 86 513-82325768  
e-mail: sales@meccalte.cn

#### INDIA

MECC ALTE INDIA PVT LTD  
PLOT No. -1,  
SANASWADI - TALEGAON DHAMDHERE ROAD  
TALUKA : SHIRUR, DISTRICT : PUNE - 412208  
MAHARASHTRA, INDIA  
TEL. +91 2137 619600 - FAX +91 2137 619699  
e-mail : sales@meccalte.in

#### DEUTSCHLAND

MECC ALTE GENERATOREN GmbH  
ENSENER WEG 21  
D-51149 KÖLN  
TEL. 0 22 03 / 50 38 10 FAX 0 22 03 / 50 37 96  
e-mail : info@meccalte.de

#### UNITED KINGDOM

MECC ALTE U.K LTD  
6 LANDS' END WAY  
OAKHAM RUTLAND LE 15 6RF  
TEL. 1572/771160 FAX 1572/771161  
e-mail : gen@meccalte.co.uk

#### ESPAÑA

MECC ALTE ESPAÑA S.A.  
C/ RIO TAIBILLA, 2  
POLIG. IND. LOS VALEROS  
03178 BENIJOFAR (ALICANTE)  
TEL. 096/6702152 FAX 096/6700103  
e-mail : gerencia@meccalte.es

#### U.S.A. AND CANADA

Mecc Alte Inc.  
1229 Adams Drive  
McHenry, Il. 60051  
Tel. 815-344-0530 Fax.815-344-0535  
Email : tom.weber@meccalte.us

